

# ツインカバー (Twin Cover)

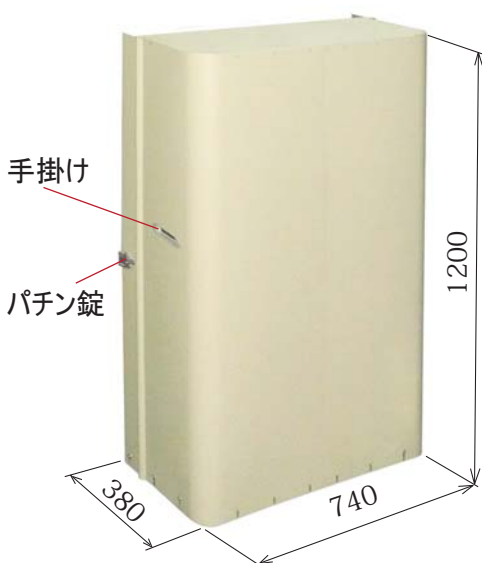
## 特徴

- (1) 壁固定のみで設置が楽。(壁面との隙間幅調整可能です)
- (2) 容器設置の外観がすっきり向上。
- (3) 旋錠も可能で保安向上。
- (4) ワンタッチで取り外しができ、カバー全体を移動できるので容器交換がスムーズに行えます。
- (5) 基礎の傾斜吸収対応。(0 ~ 25mm 間で調整可能です)
- (6) ガルファンカラー鋼板使用でサビ対策も万全です。

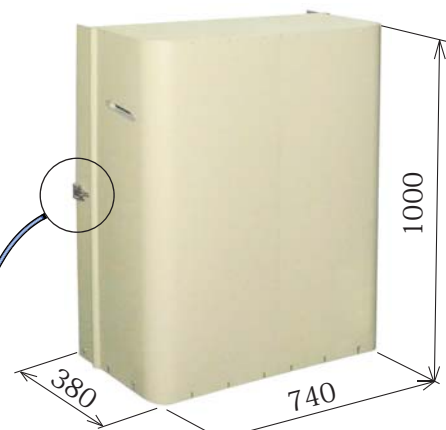
- ★ルーフと壁との隙間
- 502TC ... 142 mm ~ 162 mm
  - 302TC ... 92 mm ~ 112 mm
  - 202TC ... 92 mm ~ 112 mm



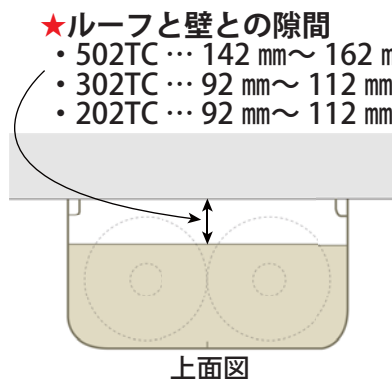
★ **UTIC-502TC**  
50kg 容器 1 ~ 2 本用



★ **UTIC-302TC**  
30kg 容器 1 ~ 2 本用



★ **UTIC-202TC**  
20kg 容器 1 ~ 2 本用



1個までは送料¥2,300のご負担お願い致します。  
但し、北海道、沖縄、及び離島は別途送料御負担お願いいたします。

型番	色	定価
UTIC-502TC	アイボリー	¥24,000
UTIC-302TC	〃	¥22,000
UTIC-202TC	〃	¥20,000

正面隔壁タイプ  
(側面の隔壁にはI型隔壁パネルをご使用下さい。)

型番	色	定価
UTIC-502STC	アイボリー	¥24,000
UTIC-302STC	〃	¥22,000
UTIC-202STC	〃	¥20,000

カバー固定金具      パチン錠

カバー固定金具を最大に伸ばした状態



## 🔑 カバー取付方法

カバー固定金具を壁面に取り付けパチン錠で固定する。

ユーティック  
**UTIC**®

御注文は フリーダイヤルで 1年 365日 四六時中  
FAX ☎ 0120-1-365-46  
お問い合わせは  
フリーダイヤルで これ な-に? な-に?  
TEL ☎ 0120-50-72-72

**高橋産業株式会社**

〒615-8241 京都市西京区御陵谷町 35-11  
TEL 075-391-1011 FAX 075-391-1015

UTIC

検索