

## バルク貯槽（貯蔵能力 1,000kg 未満）

液石法施行規則第 19 条三 二、地盤面上に設置するバルク貯槽は  
液石法施行規則第 19 条三 ホ、地盤面上に埋設するバルク貯槽は

- ②自動車等車両が接触しない措置を講ずること。
- ②バルク貯槽を埋設した場所に自動車等車両が乗り入れることのないような措置を講ずること。

### セーフティガード設置例

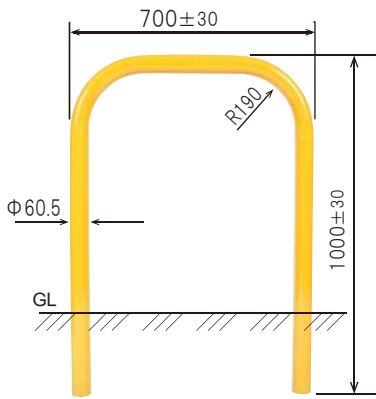


### セーフティガード仕様

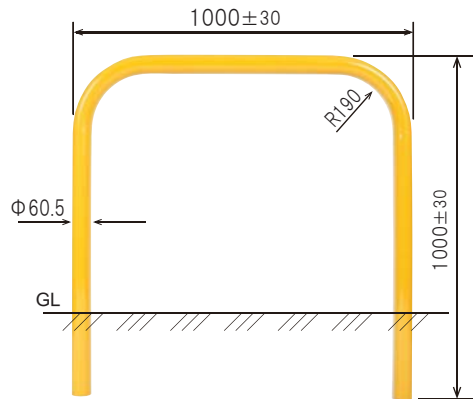
材質：一般構造用炭素鋼管 Φ60.5×2.8t  
 塗装：黄色（危険注意色）高級粉末塗装仕上げ  
 参考 LP ガス業界では、危険の状態を警告する場合は黄赤、取り扱い上（行動上）の注意を喚起する場合には黄色を使用することに統一・決定しています。（平成 7 年 3 月）

型番	価格	型番（アンカー式）	価格
UTIC-700	¥11,400	UTIC-700A	¥14,800
UTIC-1000	¥13,700	UTIC-1000A	¥17,100
UTIC-1300	¥17,100	UTIC-1300A	¥20,600
UTIC-770 補強支柱	1 セット ¥5,200	UTIC-G7A 反射テープ5m	¥9,800 ¥4,400
反射テープ貼り付け（3カ所）1個			¥800

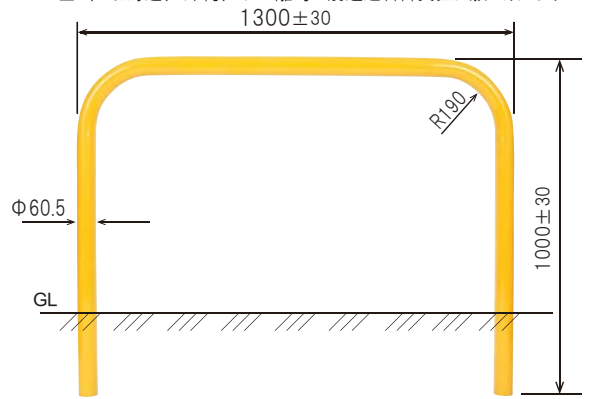
※2個辺は送料 1,900 円御負担願います  
 ※但し、北海道、沖縄、及び離島は別途送料御負担お願い致します  
 1300±30



UTIC-700 型

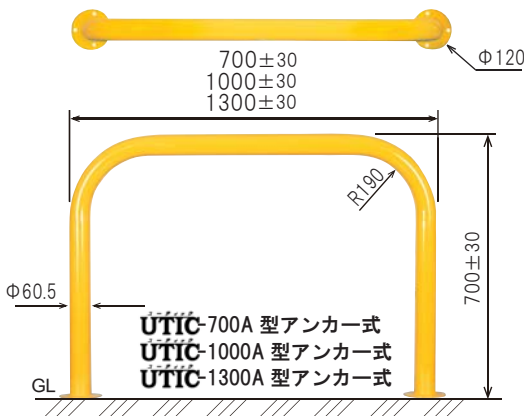


UTIC-1000 型

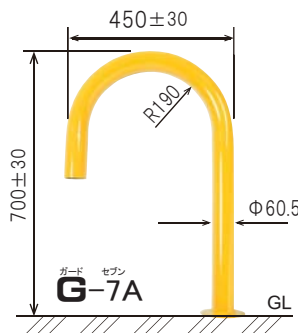


UTIC-1300 型

\* 補強支柱は、アンカー型、埋込型共通で使用できます（設置後取り付けします）。ガード 1 個に 1 セット～3 セット位使用できます。  
 \* 反射カラーテープも用意しています。ガード 1 個につき 800 円高になります。（設置後でも取り付けできます）

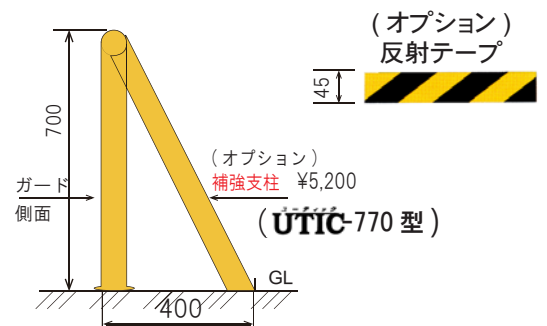


UTIC-700A 型アンカー式  
 UTIC-1000A 型アンカー式  
 UTIC-1300A 型アンカー式



ガード セン G-7A

### 補強支柱使用例



（オプション）  
反射テープ

400

（オプション）  
補強支柱 ¥5,200

（UTIC-770 型）

参考 バルク貯槽（貯蔵能力 1000kg 未満）の表示の設置 規則 19 条三 八（9）（10）に規定されている表示はバルク貯槽又は当該貯槽の周囲の見やすい個所に表示すること。になっている、即ちバルク貯槽自体又は周囲の見やすい個所（高さ 1m～1.5m 位に掛かる個所が適当と思われる）に表示をしなくてはならないことになっている。弊社はこの表示用スタンド（UTIC-500S）を別途販売していますので精精ご利用願います。当該スタンドは、ガスメーターも取り付けられるようになっています。