

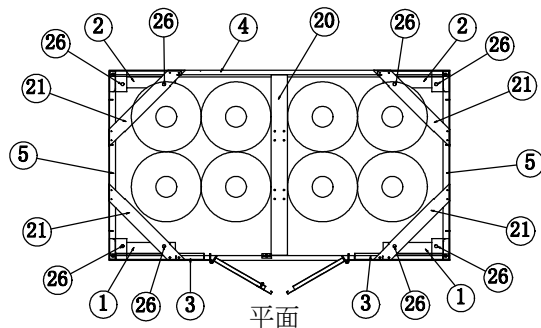
ストローク約44

丸落とし部詳細

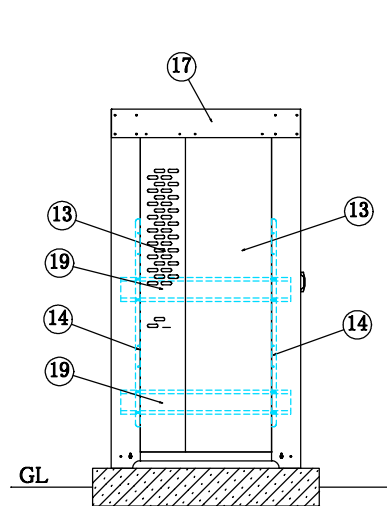
丸落とし用ビス M5ナベ×6

M6×15 122 個

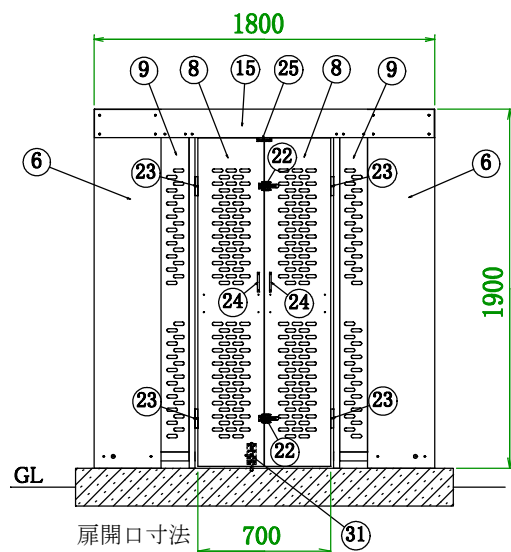
M6×12 45 個



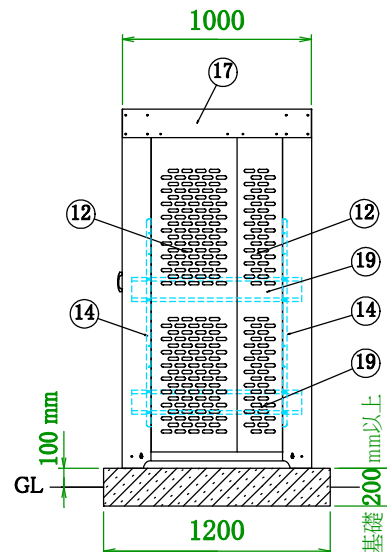
平面



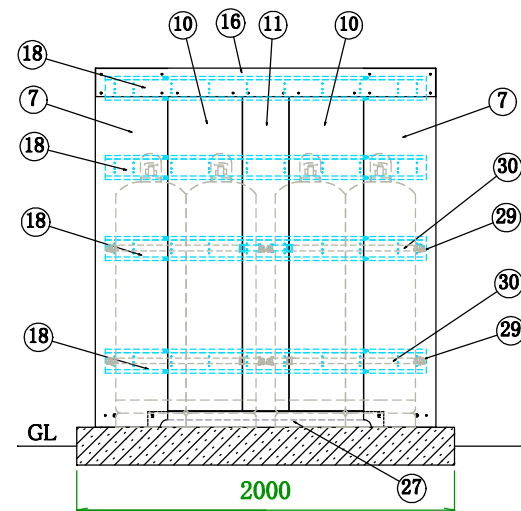
左側面



正面



右側面



背面

31	丸落とし	SUS304	1
30	保安ベルト	ポリエステル 1.6m×4、2m×4本	8
29	保安ベルト用フック	Al	16
28			
27	下部板 背面用	ガルファンカラー鉄板 0.6t	1
26	アンカーボルト	M12×70	8
25	マグネットキャッチャー	吸着力 4kg 18×37	1
24	取っ手	ZDC #2 (クローム鍍金)	2
23	蝶番	ADC #12、芯棒(Sus304) φ8	4
No	品名	材質・寸法	数量

22	パチン錠	ステンレス ZDC #2 クローム鍍金	2			
21	コーナー補強枠	ガルファンカラー鉄板 1.6t	4			
20	母屋	ガルファンカラー鉄板 1.6t	1			
19	保安ベルト取付板 側面用	ガルファンカラー鉄板 1.6t	4			
18	ヘッダー、保安ベルト取付板	ガルファンカラー鉄板 1.6t	4			
17	側面梁 左右	ガルファンカラー鉄板 0.8t	2			
16	背面梁	ガルファンカラー鉄板 0.8t	1			
15	前面梁	ガルファンカラー鉄板 0.8t	1			
14	側面縦枠	ガルファンカラー鉄板 1.6t	4			
13	側面パネル左	(小)	"	0.8t	1	
		(大)	"	0.8t	1	
12	側面パネル右	(小)	(パンチ穴あり)	"	0.8t	1
		(大)	(パンチ穴あり)	"	0.8t	1
11	背面パネル (小)	(パンチ穴なし)	"	0.8t	1	
10	背面パネル (大)	(パンチ穴なし)	"	0.8t	2	
9	扉取付け前面パネル 左右	(パンチ穴有)	"	0.8t	2	
8	扉 左右(蝶番付)	(パンチ穴有)	"	0.8t	2	
7	背面コーナー支柱 左右	ガルファンカラー鉄板 1.6t	2			
6	前面コーナー支柱 左右	ガルファンカラー鉄板 1.6t	2			
5	側面土台 左右	ガルファンカラー鉄板 1.6t	2			
4	背面土台	ガルファンカラー鉄板 1.6t	1			
3	前面土台 左右	ガルファンカラー鉄板 1.6t	2			
2	背面コーナーベース 左右	ガルファンカラー鉄板 1.6t	2			
1	前面コーナーベース 左右	ガルファンカラー鉄板 1.6t	2			
No	品名	材質・寸法	数量			

※ 基礎との隙間等が出来る場合と隔壁としての機能が十分満たされない場合がありますので基礎コンクリートのレベルは出来るだけ水平に施工をお願いします。(微調整可能)

高橋産業株式会社

品名	シリカ (シリンダー対応型)	縮尺	1/40	図番
機種	UTIC-508ZCK-B	設計	17.2.8	