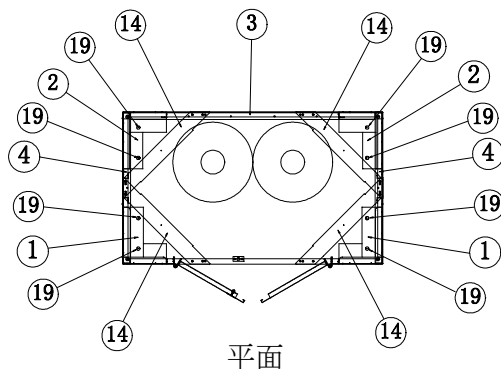


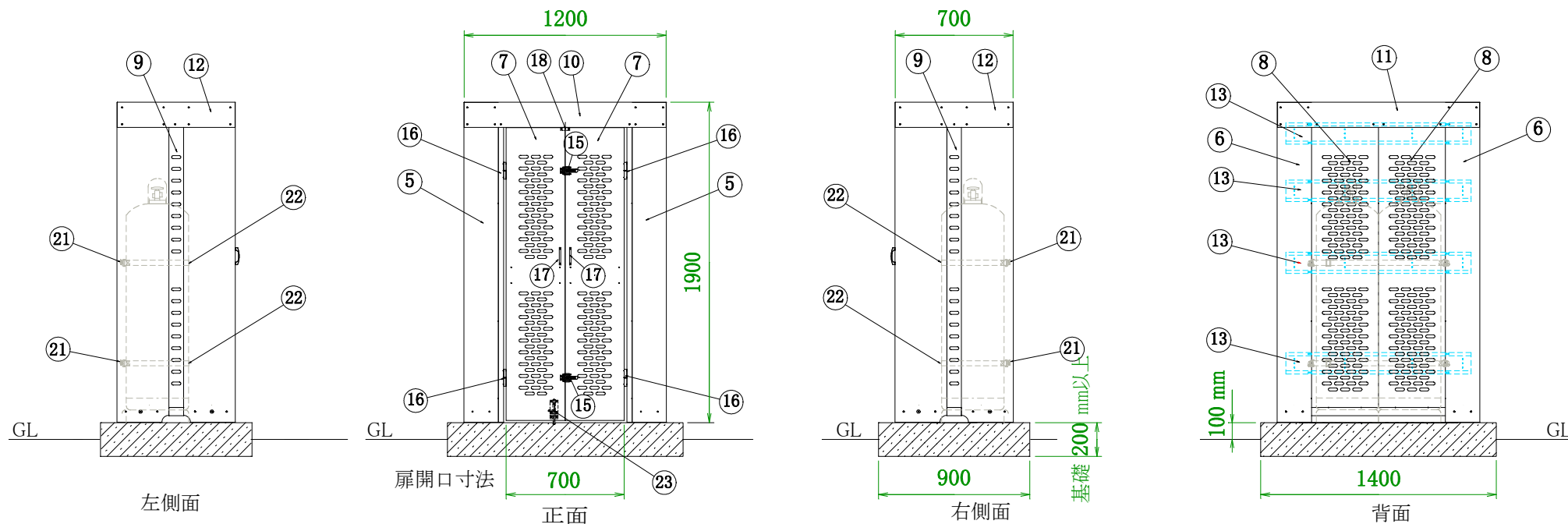
24			
23	丸落とし	SUS304	1
22	保安ベルト	1.6m ポリエステル	2
21	保安ベルト用フック	Al	4
20			
19	アンカーボルト	M12×70	8
18	マグネットキャッチャー	吸着力 4kg 18×37	1
No	品名	材質・寸法	数量

17	取っ手	ZDC #2 (クローム鍍金)	2
16	蝶番	ADC #12、芯棒(Sus304) φ8	4
15	パチン錠	ステンレス ZDC #2 クローム鍍金	2
14	コーナー補強枠	ガルファンカラー鉄板 1.6t	4
13	ヘッダー、保安ベルト 取付板	背面用 ガルファンカラー鉄板 1.6t	4
12	側面梁	ガルファンカラー鉄板 0.8t	2
11	背面梁	ガルファンカラー鉄板 0.8t	1
10	前面梁	ガルファンカラー鉄板 0.8t	1
9	側面パネル (左側)	(パンチ穴有) "	0.8t 1
	側面パネル (右側)	(パンチ穴有) "	0.8t 1
8	背面パネル	(パンチ穴有) "	0.8t 2
7	扉 左右(蝶番付)	(パンチ穴有) "	0.8t 2
6	背面コーナー支柱 左右	ガルファンカラー鉄板 1.6t	2
5	前面コーナー支柱 左右	ガルファンカラー鉄板 1.6t	2
4	側面土台 左右	ガルファンカラー鉄板 1.6t	2
3	背面土台	ガルファンカラー鉄板 1.6t	1
2	背面コーナーベース 左右	ガルファンカラー鉄板 1.6t	2
1	前面コーナーベース 左右	ガルファンカラー鉄板 1.6t	2
No	品名	材質・寸法	数量

ストローク約44
丸落とし部詳細
丸落とし用ビス M5ナベ×6
M6×15 92個
M6×12 22個



幅87
幅397



※ 基礎との隙間等が出来ると隔壁としての機能が十分満たされないのでありますので基礎コンクリートのレベルは出来るだけ水平に施工をお願いします。(微調整可能)

高橋産業株式会社

品名	シリカ (シリンダー対応型)	縮尺	1/35	図番
機種	UTIC-502XCK-P	設計	19.6.14	