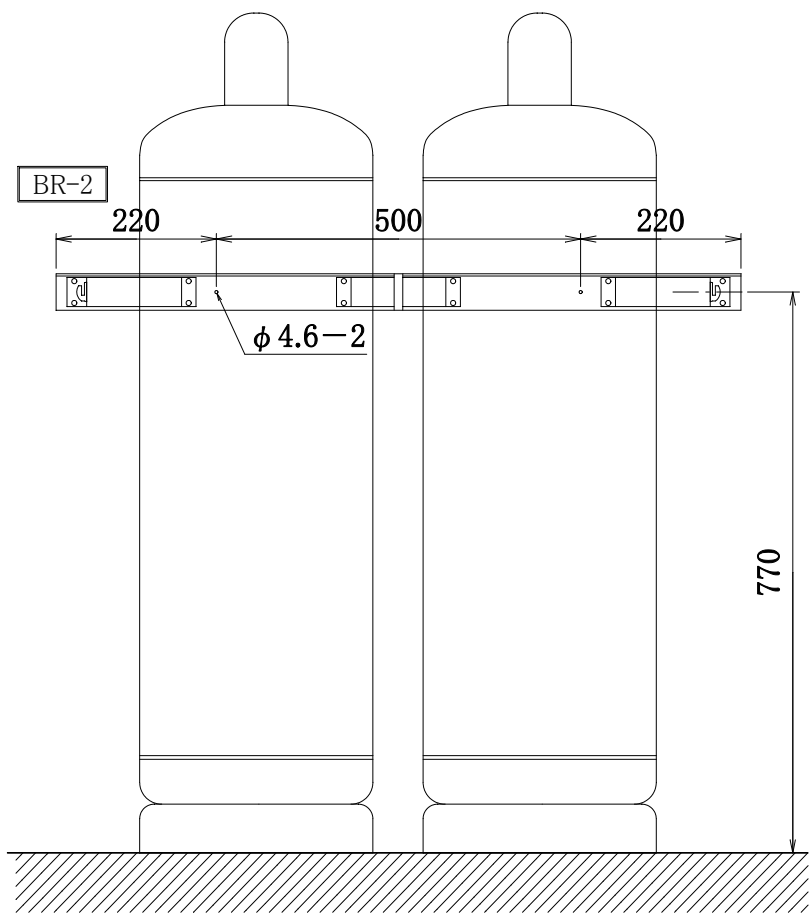
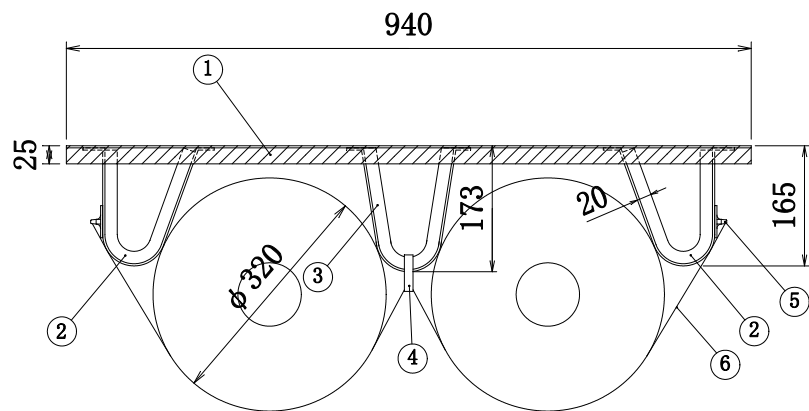
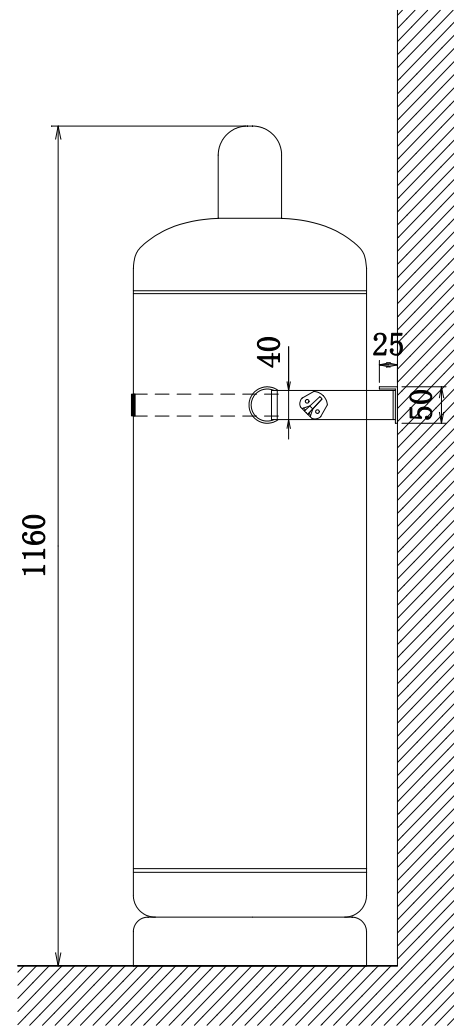
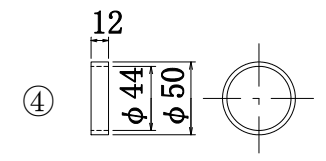


BR-2 (コンクリート壁用)



7	架台固定アンカー	ステンレス	φ4×25	2
6	保安ベルト	ポリエステル	CBS-1400	1
5	フック止め金具(ラック装着済)	アルミニウムダイカスト(ADC-6)		2
4	リング	アルミニウム		1
3	ラック (センター)	アルミ A6063S ・ T5 T型	20×40×3t	1
2	ラック (左、右)	アルミ A6063S ・ T5 T型	20×40×3t	2
1	架台	アルミ A6063S ・ T5 L型	25×50×3t	1
No.	品名	材質	寸法	数量



品名	ボンベラック (30kg用)		
品番	BR-2	日付	2008. 6. 23
高橋産業株式会社			