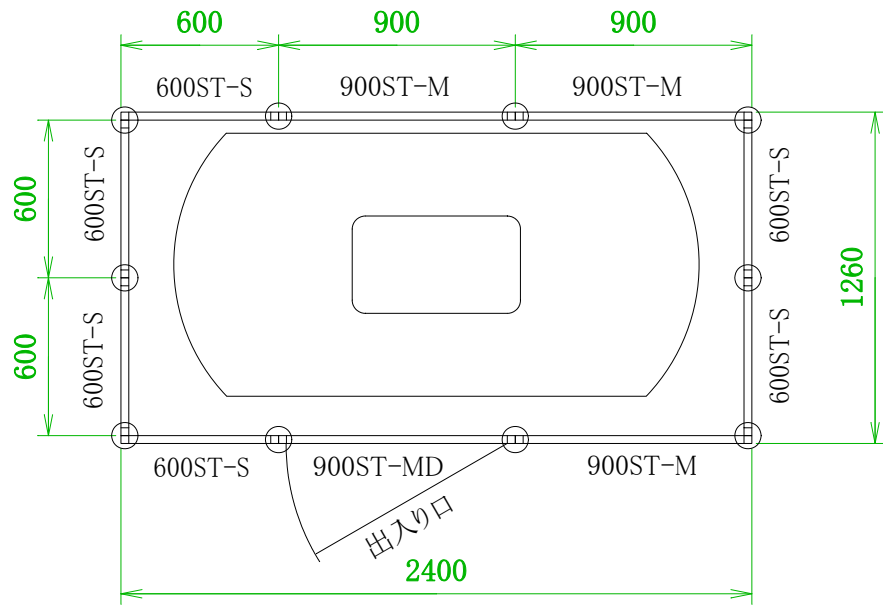
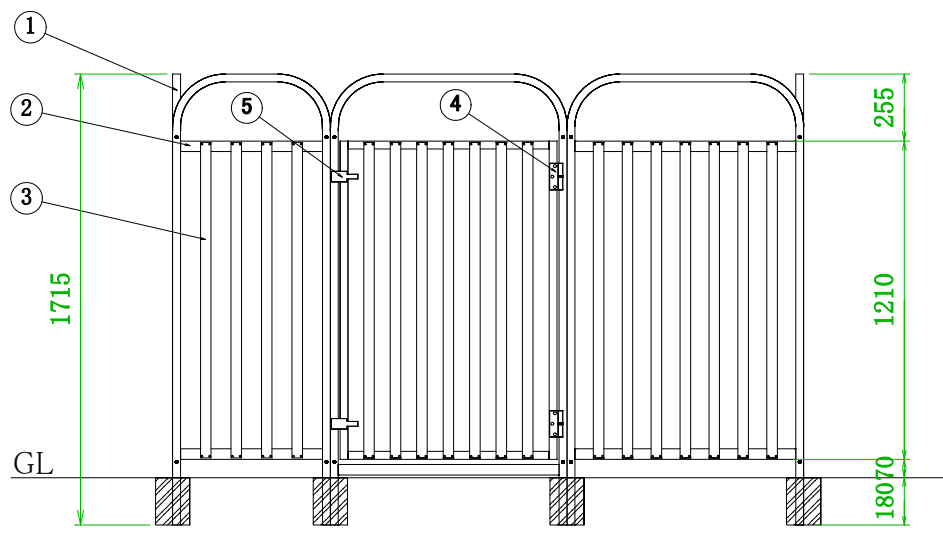
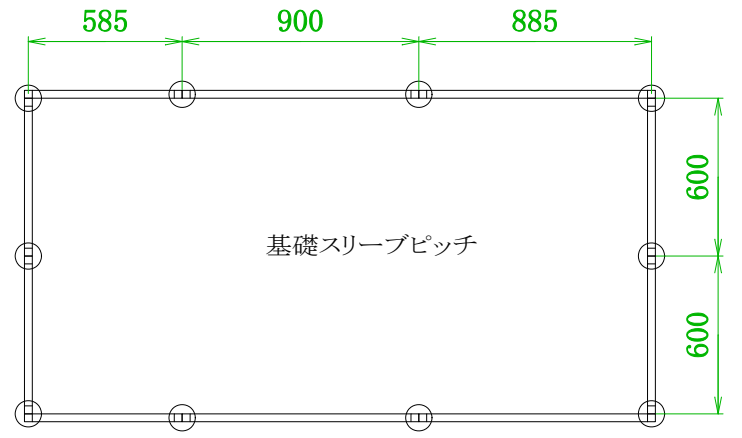


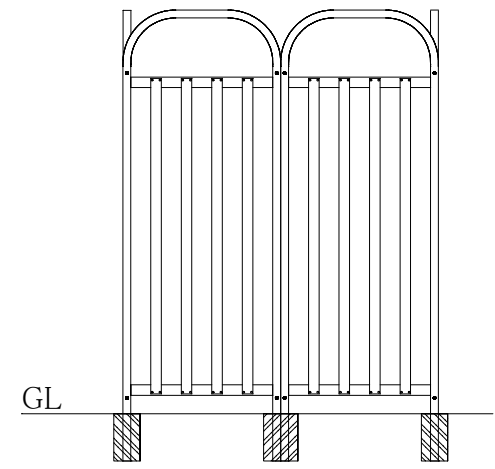
10	アンカーボルト	鉄	ユニクロ鍍金	φ8×50	20
9	扉用錠前	真鍮			1
8	ビス	ステンレス		M4×10	
7	リベット	ステンレス			
6	ボルト・ナット	ステンレス		M8×70	20
5	パチン錠	ZDC #2	クローム鍍金		2
4	蝶番	アルミ ADC #12			2
3	縦 棧	アルミ A6063S	アルマイト処理	T型 20×40	
2	横 棧	アルミ A6063S	アルマイト処理	T型 20×40	
1	支柱	アルミ A6063S	アルマイト処理	30×30×3	
No	品名	材質	表面処理	寸法	数量



平面図



正面図



側面図

UNIT-900ST-MA	×	3
UNIT-900ST-MDA	×	1
UNIT-600ST-SA	×	6
品名	ストライプフェンス	
機種	STW-500	
設置	埋め込み設置	外寸 2400×1260
高橋産業株式会社		