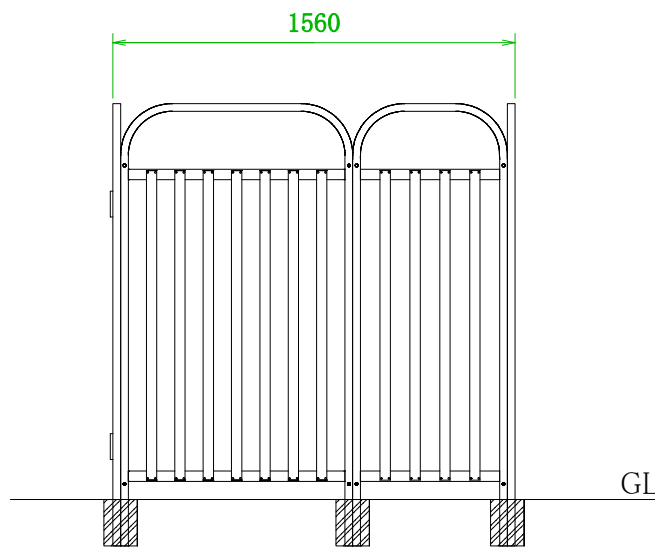


正面図



側面図

10					
9	扉用錠前	真鍮			1
8	ビス	ステンレス		M4×10	
7	リベット	ステンレス			
6	ボルト・ナット	ステンレス		M8×70	16
5	パチン錠	ZDC #2	クローム鍍金		2
4	蝶番	アルミ ADC #12			2
3	縦 棧	アルミ A6063S	アルマイト処理	T型 20×40	
2	横 棧	アルミ A6063S	アルマイト処理	T型 20×40	
1	支柱	アルミ A6063S	アルマイト処理	30×30×3	
No	品 名	材 質	表面処理	寸 法	数 量

UNIT-900ST-M	×	3
UNIT-900ST-MD	×	1
UNIT-600ST-S	×	4
品名	ストライプフェンス	
機種	STV-300	
設置	埋込式	外寸 1560 × 1500

高橋産業株式会社