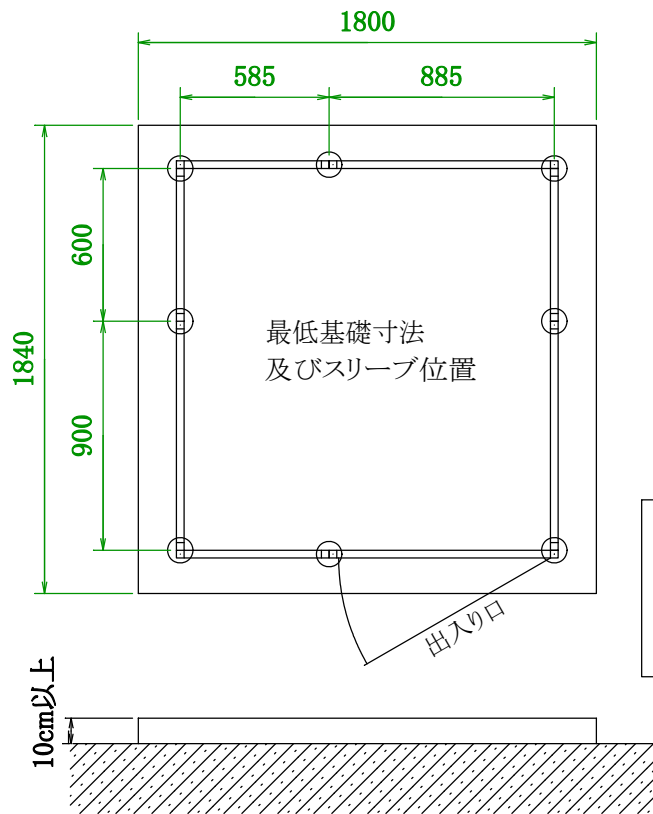
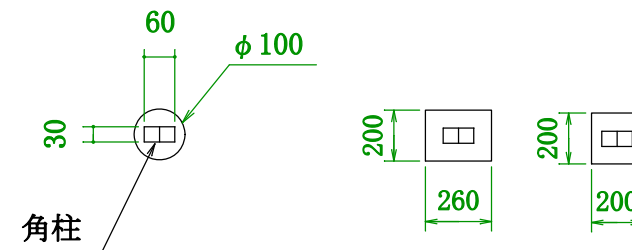


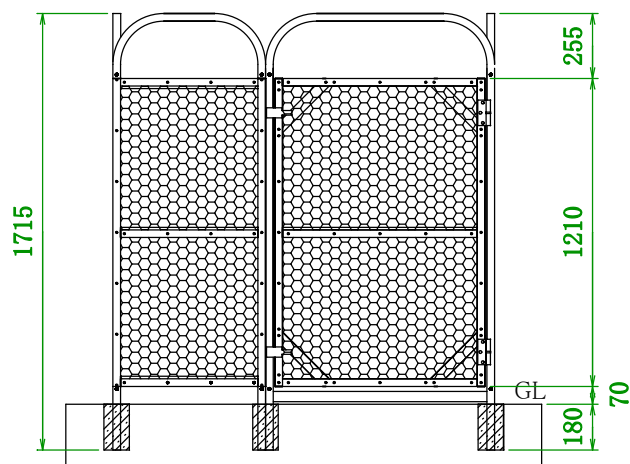
平面図



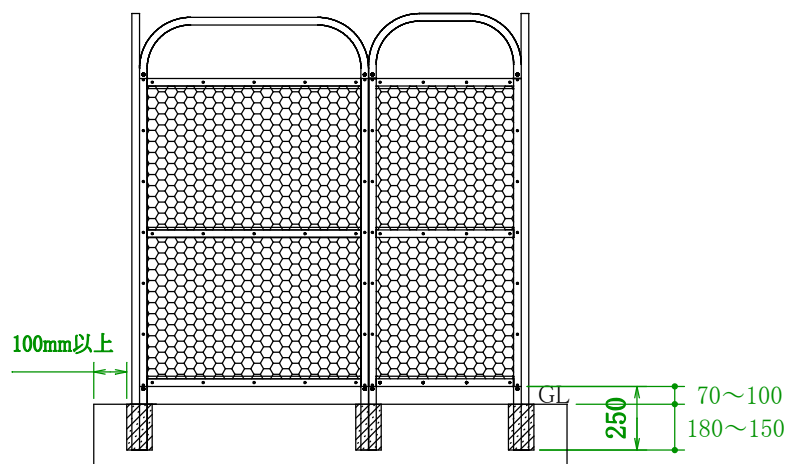
スリーブ例



- ・スリーブは基礎の端から100mm以上離れた場所にあけて下さい。
- ・スリーブの穴は最低φ100あけて下さい。(角柱は30mm×60mm)
- ・スリーブの深さは150～180が必要です。



正面図



側面図

	UNIT-600S	×	4
	UNIT-900M	×	3
	UNIT-900MD	×	1
品名	ネットフェンス		
機種	NV-300		
設置	埋め込み設置	外寸	1500 × 1560
縮尺	1/30	高橋産業株式会社	