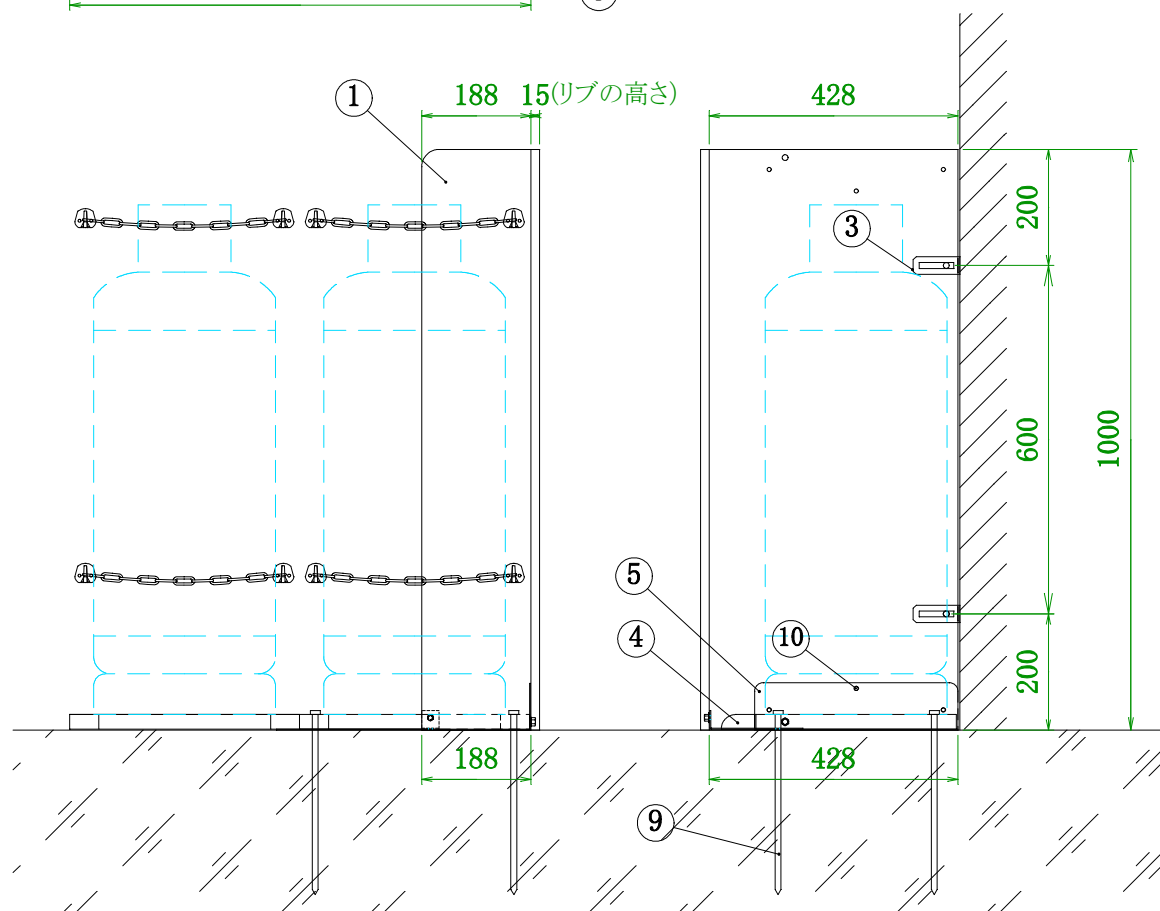


10	ボルト・ナット	ステンレス M6×15(座付き)	4
9	地面打込み用杭	鉄 ユニクロ鍍金	4
8	補強金具	ガルファン カラー鉄板 1.6t	1
7	マットジョイント	ポリエチレン樹脂	1
6	アルミ棧	アルミ A6063S ・ T5 T型 20×40×3t	1
5	隔壁パネル固定板	ガルファン カラー鉄板 1.6t	1
4	ボンベマット	ポリエチレン樹脂	2
3	L字足	ガルファン カラー鉄板 3.2t	2
2	フィン	アルミ 0.2t	1
1	パネル本体	ガルファン カラー鉄板 0.8t	1
No.	品名	材質・寸法	数量



品名	ボンベマット付隔壁パネル
機種	UTIC-202PM
作成日 '10.4.30	高橋産業株式会社