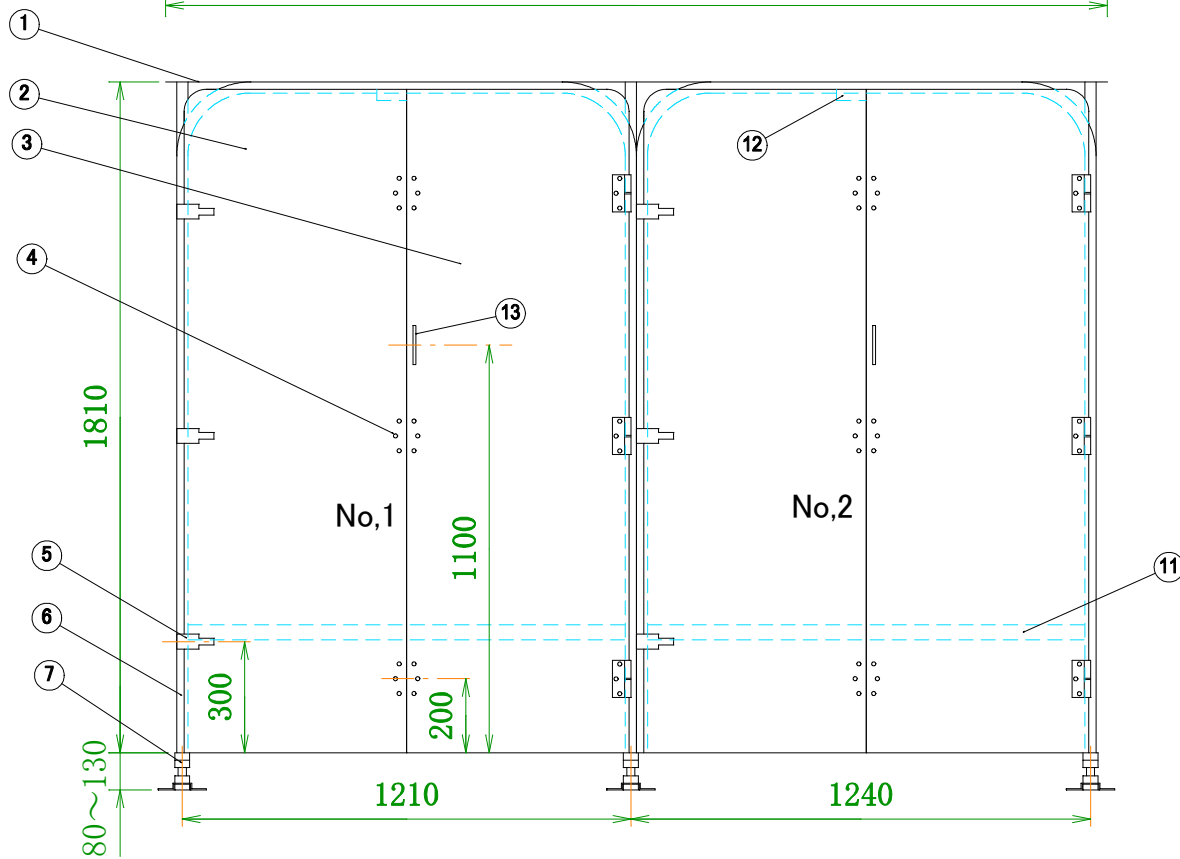
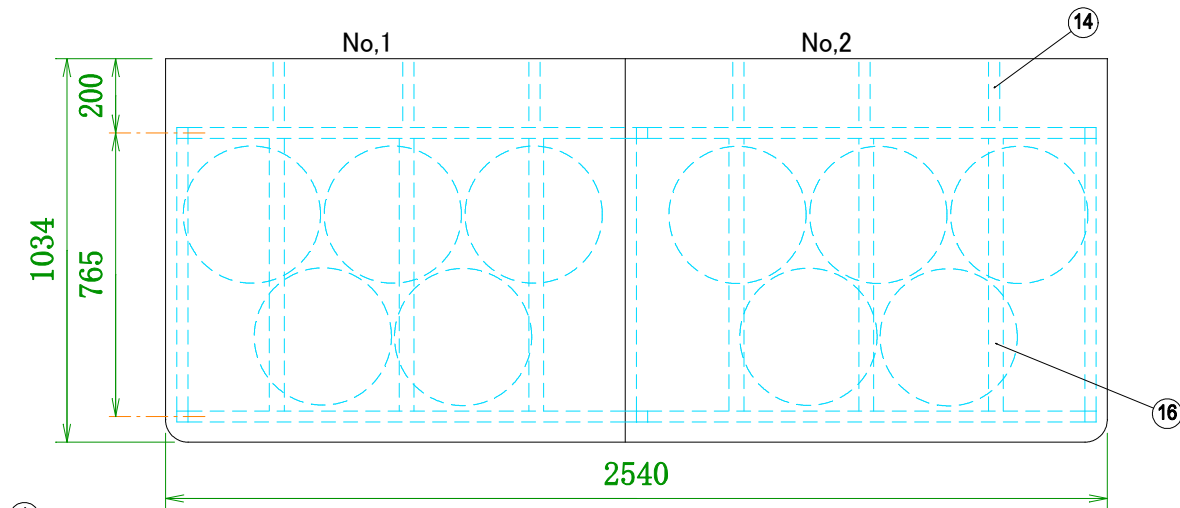
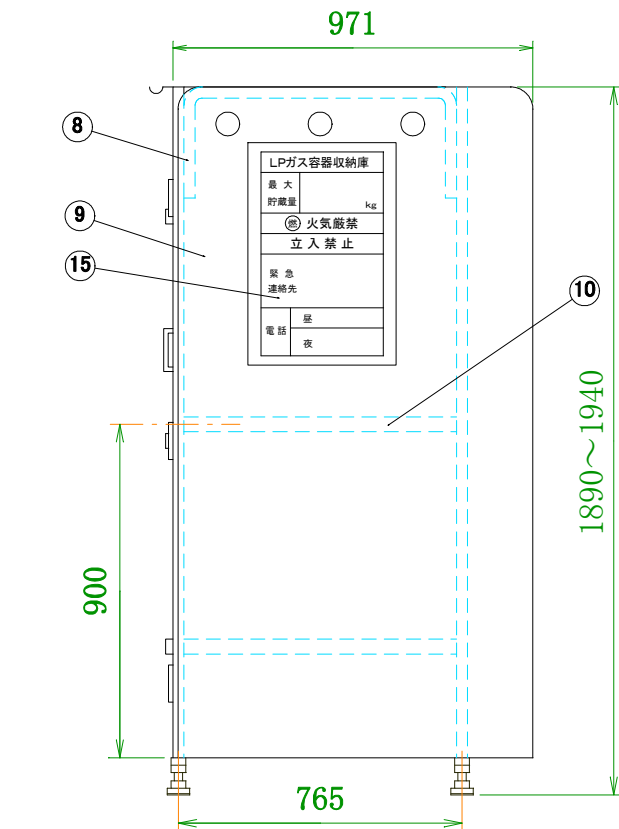


17	開閉トビラ用錠前	真鍮	30m/m	2
16	ルーフ梁	アルミ A6063S ・ T5 T型	33x40x3t	6
15	警戒標	ユボ #80	400x600	1
14	ルーフ補強棧	アルミ A6063S ・ T5 T型	30x30x3t	6
13	取っ手	ZDC #2 クローム鍍金		2
12	強力マグネットキャッチャー	吸着力 11kg	20x60	2
11	スパン安定棧	アルミ A6063S ・ T5 T型	20x40x3t	2
10	ボンベ転倒防止棧	アルミ A6063S ・ T5 T型	33x40x3t	6
9	側面パネル	ガルファンカラー鉄板	0.6t	2
8	側面・センター・アーチ形梁	アルミ A6063S ・ T5 L型	30x30x3t	3
7	アジャスター	Sus304、ボルト(溶融亜鉛鍍金)		6
6	アーチ形支柱	アルミ A6063S ・ T5 角	30x30x3t	4
5	パチン錠	ZDC #2(クローム鍍金)、Sus304		6
4	蝶番	ADC #12、芯棒(Sus304) φ8		12
3	前面パネル (右)	ガルファンカラー鉄板	0.8t	2
2	前面パネル (左)	ガルファンカラー鉄板	0.8t	2
1	ルーフ (天板)	ガルファンカラー鉄板	0.6t	2
No.	品名	材質	寸法	数量



*震度7(818gal)程度の強い地震でも
ガスボンベを、転倒させない為に必ず
ボンベチェーンは上下2本懸けとし下さい。

品名	ユニットシステム収納庫
機種	UTIC-510YE (既設配管用)
作成日	'99.10.21 高橋産業株式会社