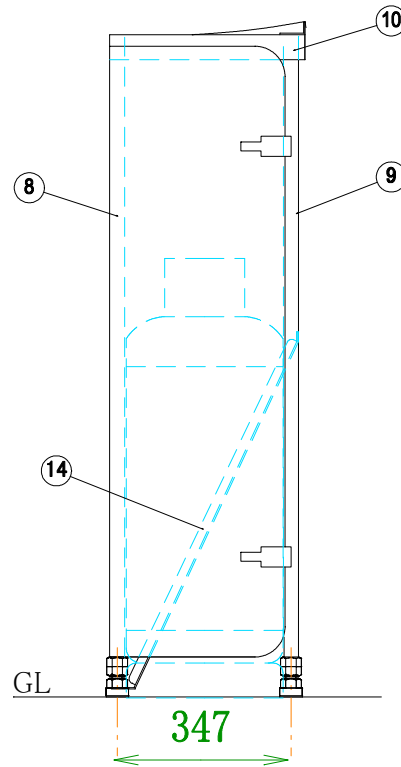
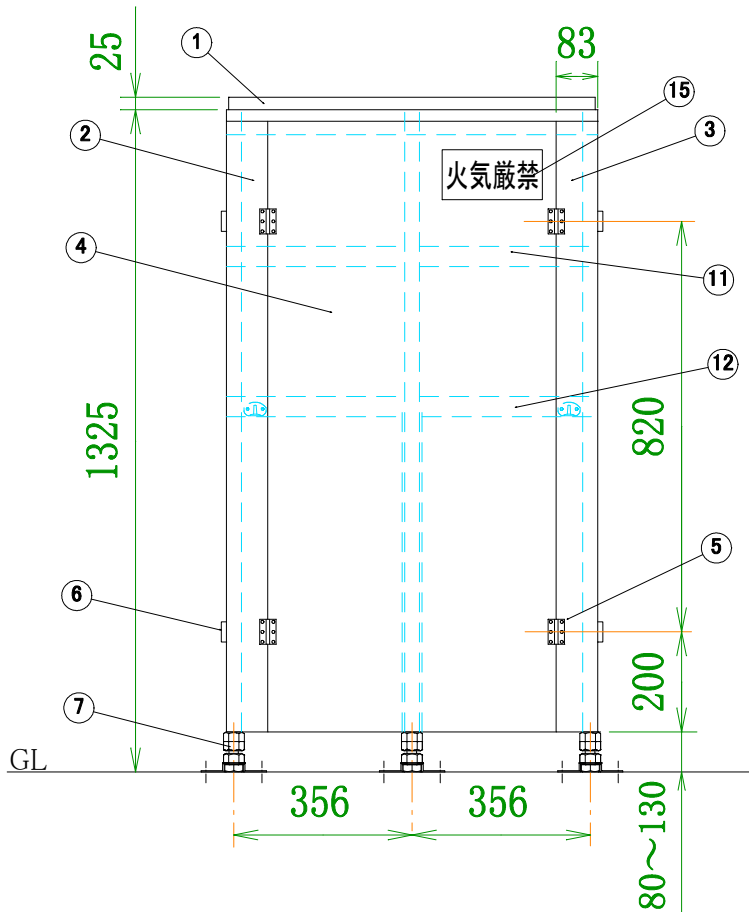
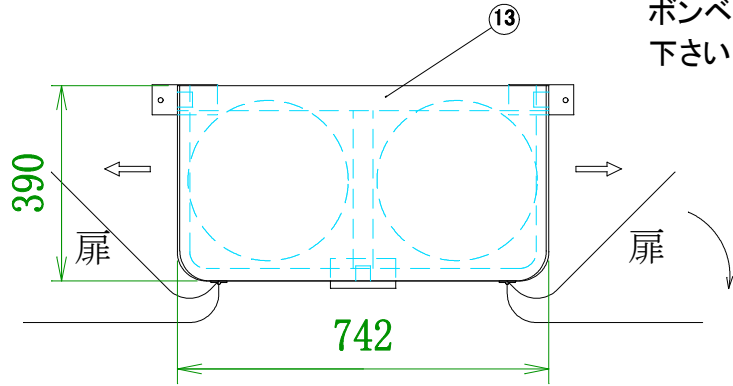
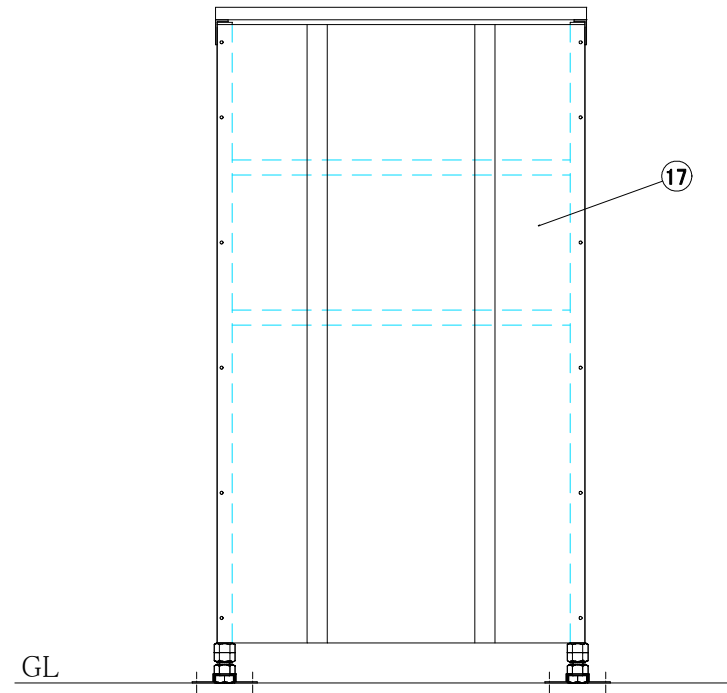


*震度7(818gal)程度の強い地震でも
ガスボンベを、転倒させない為に必ず
ボンベチェーンは上下2本懸けとして
下さい。



17	背面パネル	ガルファン カラー鉄板	0.6t	1
16	ボンベチェーンw	ユニクロ鍍金	φ4x1600	2
15	表示板	ユポ #80	120x200	1
14	補強用筋交	アルミ A6063S ・ T5 T型	20x40x3t	1
13	スパン安定棧	アルミ A6063S ・ T5 L型	25x50x3t	1
12	ボンベ転倒防止棧	アルミ A6063S ・ T5 T型	20x40x3t	1
11	調整器取付棧	アルミ A6063S ・ T5 T型	20x40x3t	2
10	アーチ型梁	アルミ A6063S ・ T5 L型	25x50x3t	1
9	後部支柱	アルミ A6063S ・ T5 角	30x30x3t	2
8	センター支柱	アルミ A6063S ・ T5 角	30x30x3t	1
7	アジャスター	Sus304、ボルト(溶融亜鉛鍍金)		3
6	パチン錠	ZDC #2(クローム鍍金)、Sus304		4
5	蝶番	Sus304、芯棒 φ4		4
4	前面パネル	ガルファン カラー鉄板	0.8t	1
3	側面パネル(右)	ガルファン カラー鉄板	0.8t	1
2	側面パネル(左)	ガルファン カラー鉄板	0.8t	1
1	ルーフ(天板)	ガルファン カラー鉄板	0.6t	1
No.	品名	材質	寸法	数量



品名	コンパクト型収納庫
機種	UTIC-202C (背面パネル有り)
作成日	'08.10.10
	高橋産業株式会社