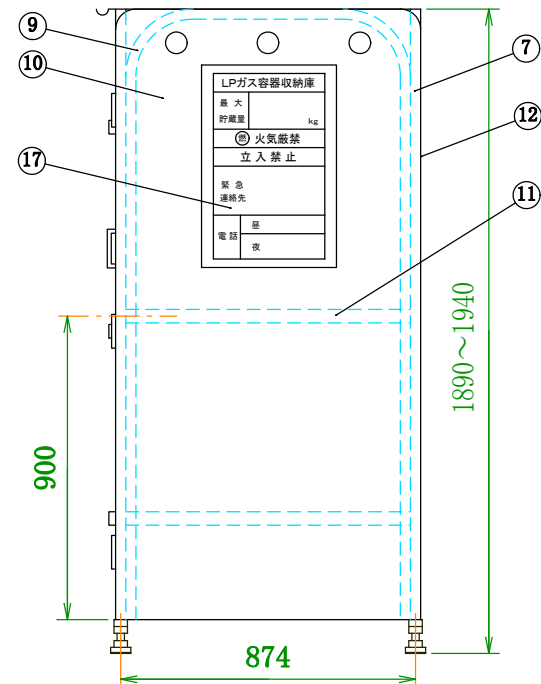
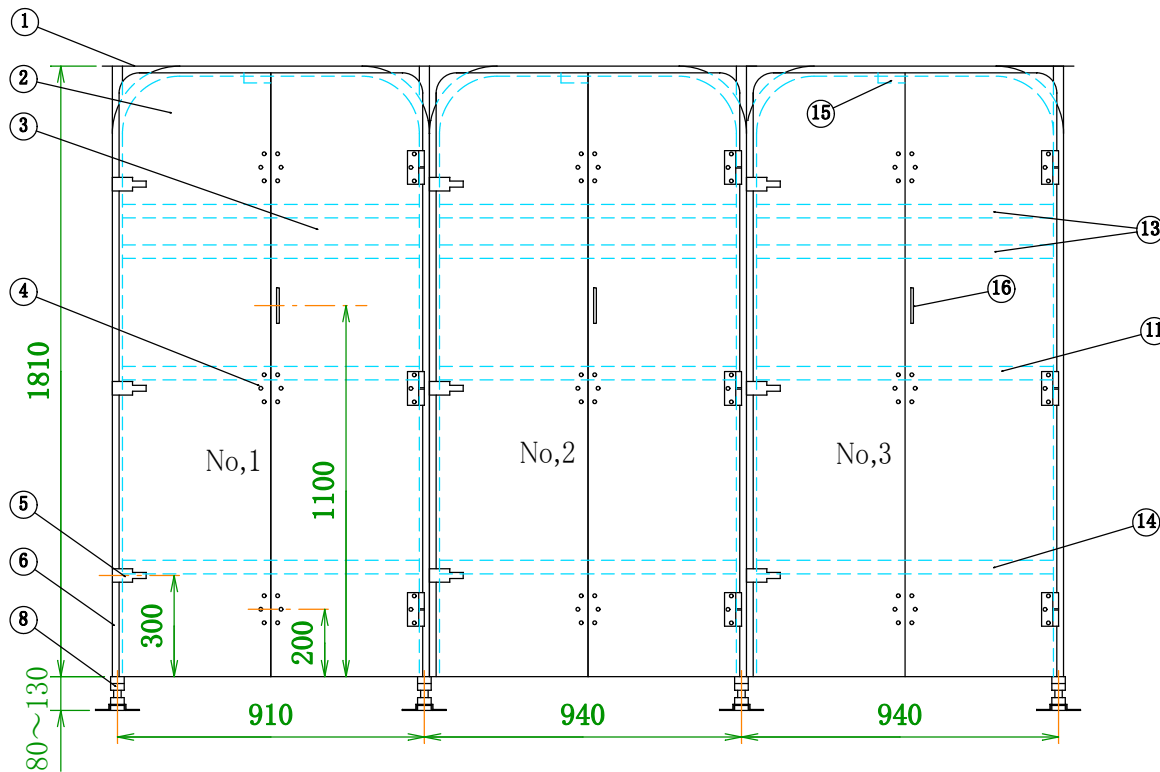


20	開閉トビラ用錠前	真鍮	30m/m	3
19	ボンベチェーンw	φ 4x2000	ユニクロ鍍金	12
18	ルーフ梁	アルミ A6063S	・ T5 T型 33x40x3t	6
17	警戒標	ユボ #80	400x600	1
16	取っ手	ZDC #2	クローム鍍金	3
15	強力マグネットキャッチャー	吸着力 11kg	20x60	3
14	スパン安定栈棧	アルミ A6063S	・ T5 T型 20x40x3t	3
13	架台取付栈	アルミ A6063S	・ T5 T型 20x40x3t	6
12	背面パネル	ガルファンカラー鉄板	0.6t	3
11	ボンベ転倒防止栈	アルミ A6063S	・ T5 T型 33x40x3t	11
10	側面パネル	ガルファンカラー鉄板	0.6t	2
9	側面アーチ形支柱	アルミ A6063S	・ T5 角 30x30x3t	4
8	アジャスター	Sus304、ボルト(溶融亜鉛鍍金)		8
7	背面アーチ形支柱	アルミ A6063S	・ T5 角 30x30x3t	3
6	前面アーチ形支柱	アルミ A6063S	・ T5 角 30x30x3t	3
5	パチン錠	ZDC #2(クローム鍍金)、Sus304		9
4	蝶番	ADC #12、芯棒(Sus304) φ 8		18
3	前面パネル (右)	ガルファンカラー鉄板	0.8t	3
2	前面パネル (左)	ガルファンカラー鉄板	0.8t	3
1	ルーフ (天板)	ガルファンカラー鉄板	0.6t	3
No.	品名	材質	寸法	数量



\*震度7(818gal)程度の強い地震でもガスボンベを、転倒させない為に必ずボンベチェーンは上下2本懸けとして下さい。

品名	ユニットシステム収納庫
機種	UTIC-512Z (背面パネル付き)
作成日	'99.9.24
	高橋産業株式会社