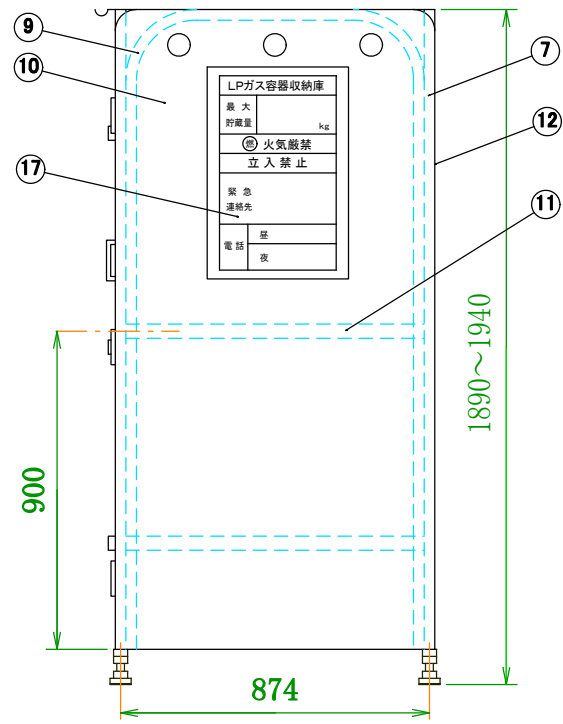


20	開閉トビラ用錠前	真鍮	30m/m	2
19	ボンベチェーン	φ4×2000 4本、1600 4本	ユニクロ鍍金	8
18	ルーフ梁	アルミ A6063S ・ T5 T型	33x40x3t	5
17	警戒標	ユボ #80	400x600	1
16	取っ手	ZDC #2	クローム鍍金	2
15	強力マグネットキャッチャー	吸着力 11kg	20x60	2
14	スパン安定棧	アルミ A6063S ・ T5 T型	20x40x3t	2
13	架台取付棧	アルミ A6063S ・ T5 T型	20x40x3t	4
12	背面パネル	ガルファンカラー鉄板	0.6t	2
11	ボンベ転倒防止棧	アルミ A6063S ・ T5 T型	33x40x3t	8
10	側面パネル	ガルファンカラー鉄板	0.6t	2
9	側面アーチ形支柱	アルミ A6063S ・ T5 角	30x30x3t	3
8	アジャスター	Sus304、ボルト(溶融亜鉛鍍金)		6
7	背面アーチ形支柱	アルミ A6063S ・ T5 角	30x30x3t	2
6	前面アーチ形支柱	アルミ A6063S ・ T5 角	30x30x3t	2
5	パチン錠	ZDC #2(クローム鍍金)、Sus304		6
4	蝶番	ADC #12、芯棒(Sus304) φ8		12
3	前面パネル (右)	ガルファンカラー鉄板	0.8t	2
2	前面パネル (左)	ガルファンカラー鉄板	0.8t	2
1	ルーフ (天板)	ガルファンカラー鉄板	0.6t	2
No.	品名	材質	寸法	数量



\* 震度7(818gal)程度の強い地震でも  
ガスボンベを、転倒させない為に必ず  
ボンベチェーンは上下2本懸けとして下さい。

品名	ユニットシステム収納庫
機種	UTIC-510ZL (背面パネル付き)
作成日	'99.9.14
	高橋産業株式会社