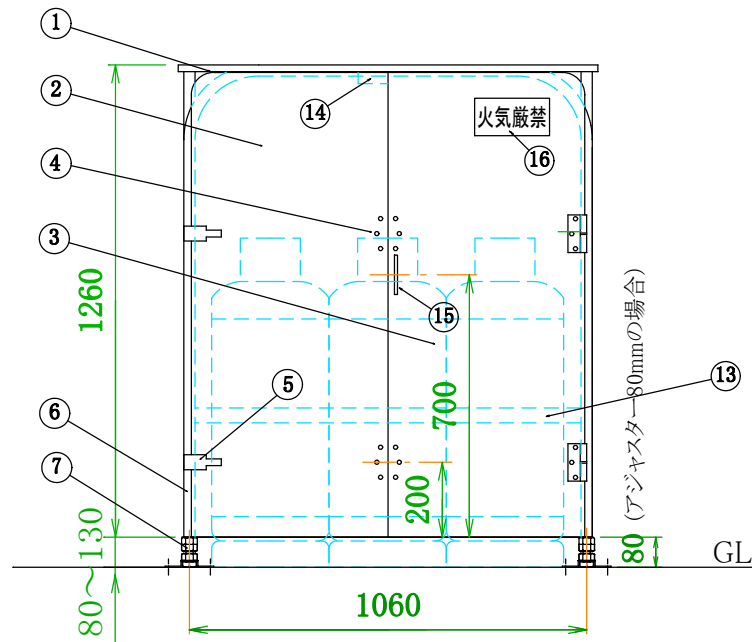
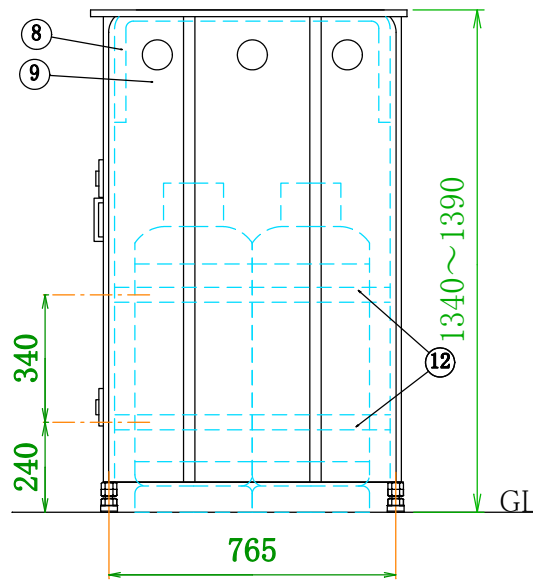


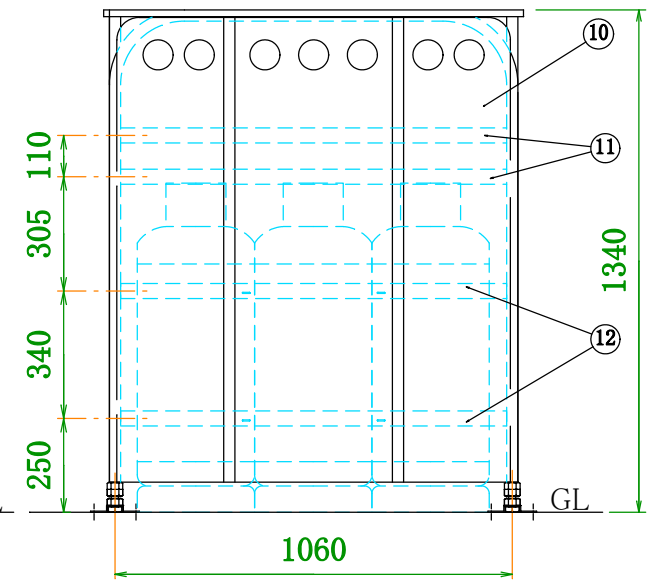
平面図



正面図



側面図



背面図

19	開閉トビラ用錠前	真鍮	30m/m	1
18	ボンベチェーン	φ4×2000	ユニクロ鍍金	4
17	ルーフ梁	アルミ A6063S ・ T5 T型	33×40×3t	2
16	表示板	ユボ #80	100×200	1
15	取っ手	ZDC #2	クローム鍍金	1
14	強力マグネットキャッチャー	吸着力 11kg	20×60	1
13	スパン安定栈	アルミ A6063S ・ T5 T型	20×40×3t	1
12	ボンベ転倒防止栈	アルミ A6063S ・ T5 T型	20×40×3t	5
11	架台取付栈	アルミ A6063S ・ T5 T型	20×40×3t	2
10	背面パネル	ガルファンカラー鉄板	0.6t	1
9	側面パネル	ガルファンカラー鉄板	0.6t	2
8	側面・アーチ形梁	アルミ A6063S ・ T5 L型	30×30×3t	2
7	アジャスター	Sus304、ボルト(溶融亜鉛鍍金)		4
6	アーチ形支柱	アルミ A6063S ・ T5 角	30×30×3t	2
5	パチン錠	ZDC #2(クローム鍍金)、Sus304		2
4	蝶番	ADC #12、芯棒(Sus304)	φ8	4
3	前面パネル(右)	ガルファンカラー鉄板	0.8t	1
2	前面パネル(左)	ガルファンカラー鉄板	0.8t	1
1	ルーフ(天板)	ガルファンカラー鉄板	0.6t	1
No.	品名	材質	寸法	数量

\*震度7(818gal)程度の強い地震でも  
ガスボンベを、転倒させない為に必ず  
ボンベチェーンは上下2本懸けとして  
下さい。

品名	ユニットシステム式収納庫
機種	UTIC-206ZL (背面パネル付き)
作成日	11.5.25
	高橋産業株式会社