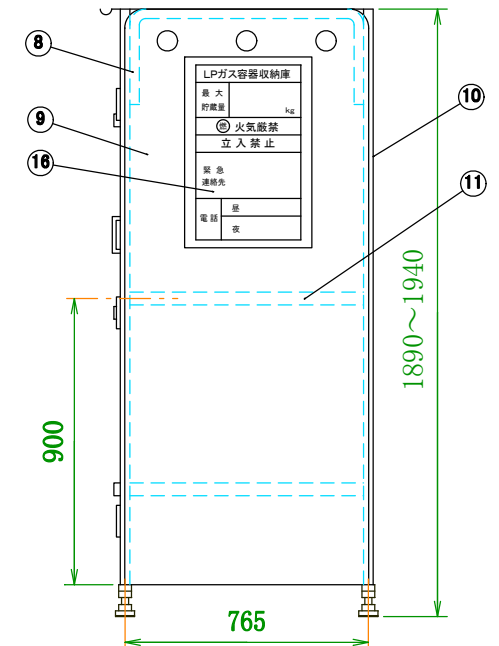
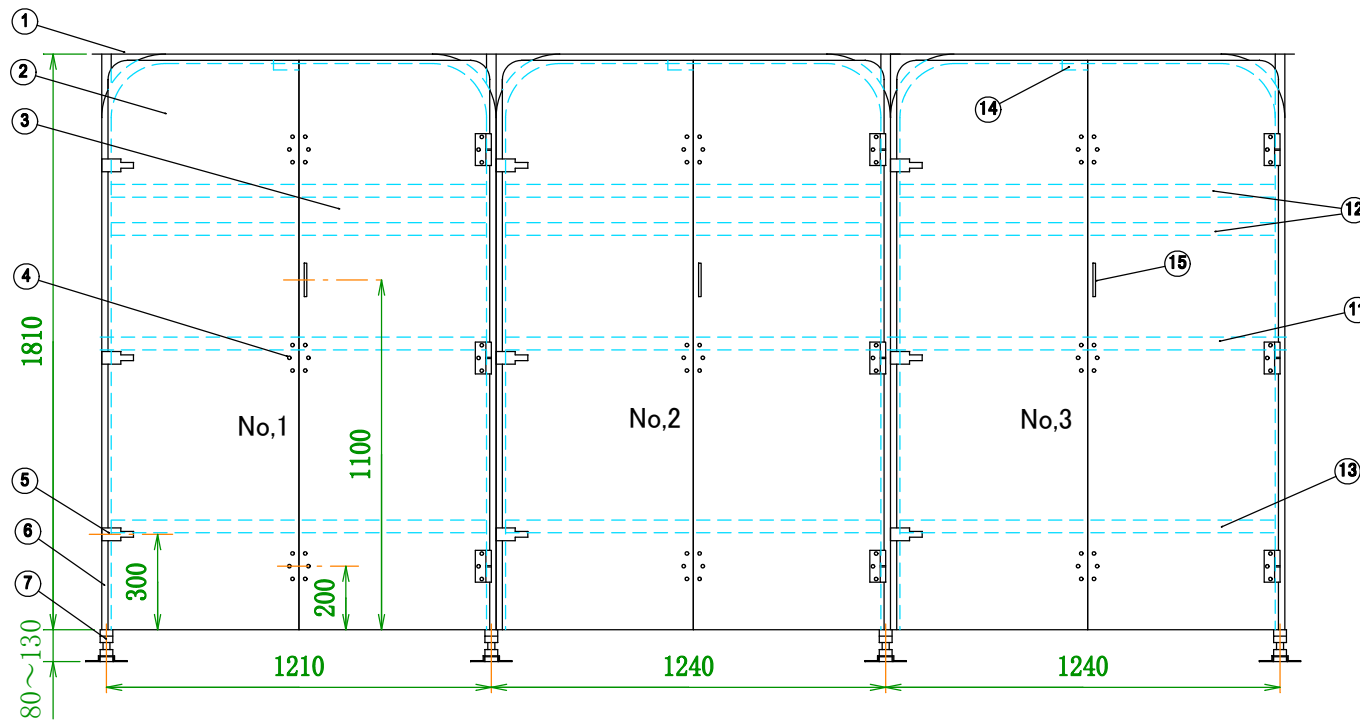
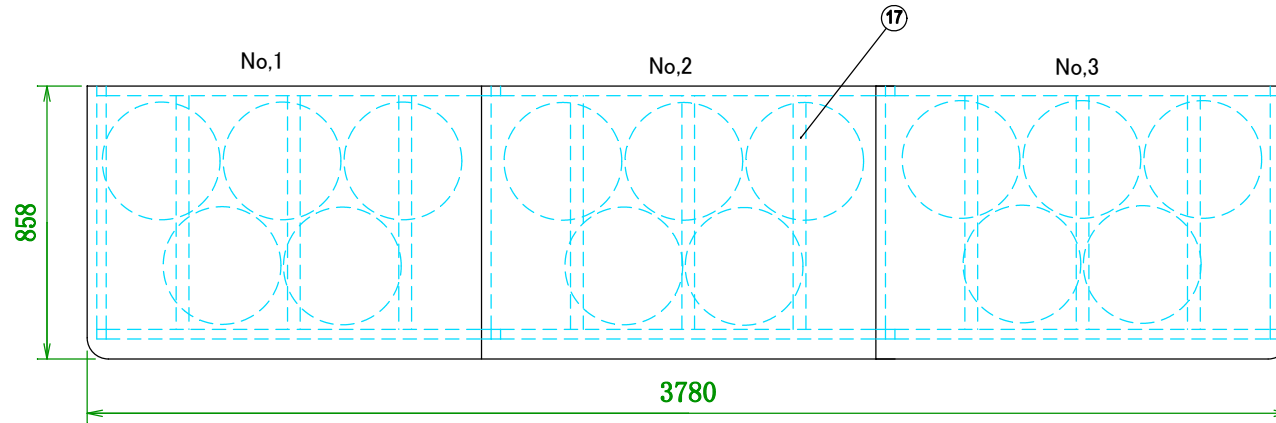


19	開閉トビラ用錠前	真鍮	30m/m	3
18	ボンベチェーンw	φ4x2000 ユニクロ鍍金		12
17	ルーフ梁	アルミ A6063S ・ T5 T型	33x40x3t	9
16	警戒標	ユボ#80	400x600	1
15	取っ手	ZDC #2 クローム鍍金		3
14	強力マグネットキャッチャー	吸着力 11kg	20x60	3
13	スパン安定棧桟	アルミ A6063S ・ T5 T型	20x40x3t	3
12	架台取付棧	アルミ A6063S ・ T5 T型	20x40x3t	6
11	ボンベ転倒防止棧	アルミ A6063S ・ T5 T型	33x40x3t	11
10	背面パネル	ガルファンカラー-鉄板	0.6t	3
9	側面パネル	ガルファンカラー-鉄板	0.6t	2
8	側面・センター・アーチ形梁	アルミ A6063S ・ T5 L型	30x30x3t	4
7	アジャスター	Sus304、ボルト(溶融亜鉛鍍金)		8
6	アーチ形支柱	アルミ A6063S ・ T5 角	30x30x3t	6
5	パチン錠	ZDC #2(クローム鍍金)、Sus304		9
4	蝶番	ADC #12、芯棒(Sus304)	φ8	18
3	前面パネル(右)	ガルファンカラー-鉄板	0.8t	3
2	前面パネル(左)	ガルファンカラー-鉄板	0.8t	3
1	ルーフ(天板)	ガルファンカラー-鉄板	0.6t	3
No.	品名	材質	寸法	数量



*震度7(818gal)程度の強い地震でも
ガスボンベを、転倒させない為に必ず
ボンベチェーンは上下2本懸けとして
下さい。

品名	ユニットシステム収納庫
機種	UTIC-515Y (背面パネル付き)
作成日	高橋産業株式会社
'99.9.20	