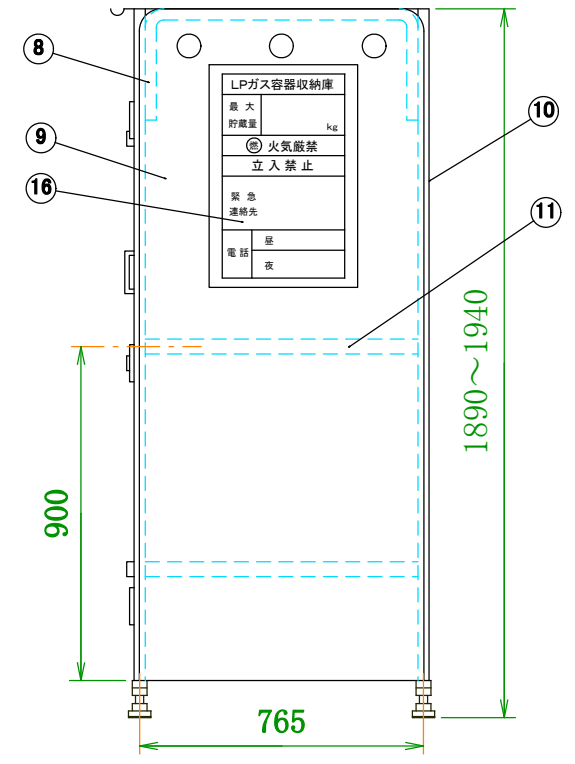


| | | | | |
|-----|---------------|-----------------------|----------|----|
| 19 | 開閉トビラ用錠前 | 真鍮 | 30m/m | 2 |
| 18 | ボンベチェーンw | φ4x2000 ユニクロ鍍金 | | 8 |
| 17 | ルーフ梁 | アルミ A6063S ・ T5 T型 | 33x40x3t | 6 |
| 16 | 警戒標 | ユポ #80 | 400x600 | 1 |
| 15 | 取っ手 | ZDC #2 クローム鍍金 | | 2 |
| 14 | 強力マグネットキャッチャー | 吸着力 11kg | 20x60 | 2 |
| 13 | スパン安定栈棧 | アルミ A6063S ・ T5 T型 | 20x40x3t | 2 |
| 12 | 架台取付棧 | アルミ A6063S ・ T5 T型 | 20x40x3t | 4 |
| 11 | ボンベ転倒防止棧 | アルミ A6063S ・ T5 T型 | 33x40x3t | 8 |
| 10 | 背面パネル | ガルファンカラー鉄板 | 0.6t | 2 |
| 9 | 側面パネル | ガルファンカラー鉄板 | 0.6t | 2 |
| 8 | 側面・センター・アーチ形梁 | アルミ A6063S ・ T5 L型 | 30x30x3t | 3 |
| 7 | アジャスター | Sus304、ボルト(熔融亜鉛鍍金) | | 6 |
| 6 | アーチ形支柱 | アルミ A6063S ・ T5 角 | 30x30x3t | 4 |
| 5 | パチン錠 | ZDC #2(クローム鍍金)、Sus304 | | 6 |
| 4 | 蝶番 | ADC #12、芯棒(Sus304) | φ8 | 12 |
| 3 | 前面パネル (右) | ガルファンカラー鉄板 | 0.8t | 2 |
| 2 | 前面パネル (左) | ガルファンカラー鉄板 | 0.8t | 2 |
| 1 | ルーフ (天板) | ガルファンカラー鉄板 | 0.6t | 2 |
| No. | 品名 | 材質 | 寸法 | 数量 |



*震度7(818gal)程度の強い地震でもガスボンベを、転倒させない為に必ずボンベチェーンは上下2本懸けとして下さい。

| | |
|-----|------------------------|
| 品名 | ユニットシステム収納庫 |
| 機種 | UTIC-510Y (背面パネル付き) |
| 作成日 | '99.8.24 |
| | 高橋産業株式会社 |