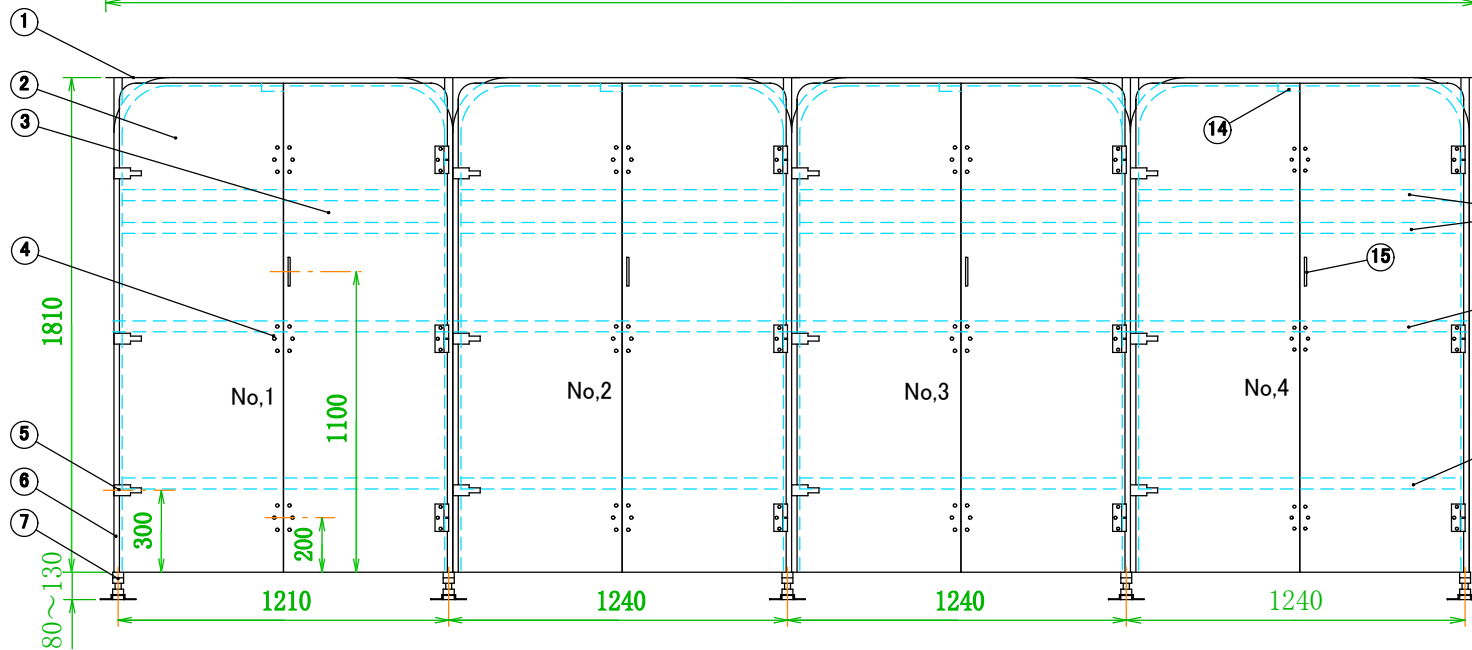
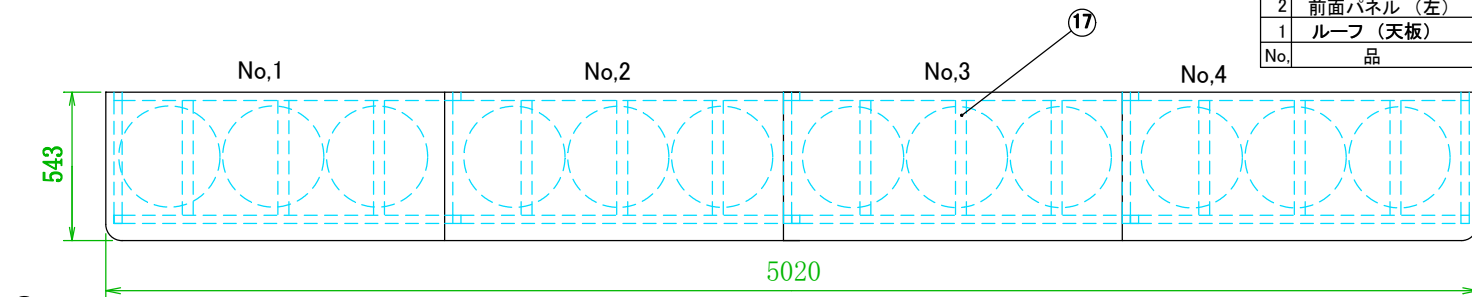
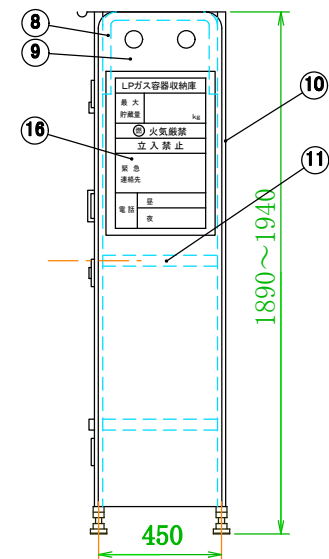


19	開閉トビラ用錠前	真鍮	30m/m	4
18	ボンベチェーンw	φ4x2000	ユニクロ鍍金	8
17	ルーフ梁	アルミ A6063S	・ T5 T型 33x40x3t	12
16	警戒標	ユボ #80	400x600	1
15	取っ手	ZDC #2	クローム鍍金	4
14	強力マグネットキャッチャー	吸着力 11kg	20x60	4
13	スパン安定棧	アルミ A6063S	・ T5 T型 20x40x3t	4
12	架台取付棧	アルミ A6063S	・ T5 T型 20x40x3t	8
11	ボンベ転倒防止棧	アルミ A6063S	・ T5 T型 20x40x3t	14
10	背面パネル	ガルファンカラー鉄板	0.6t	4
9	側面パネル	ガルファンカラー鉄板	0.6t	2
8	側面・センター・アーチ形梁	アルミ A6063S	・ T5 L型 30x30x3t	5
7	アジャスター	Sus304、ボルト(溶融亜鉛鍍金)		10
6	アーチ形支柱	アルミ A6063S	・ T5 角 30x30x3t	8
5	パチン錠	ZDC #2(クローム鍍金)、Sus304		12
4	蝶番	ADC #12、芯棒(Sus304)	φ8	24
3	前面パネル (右)	ガルファンカラー鉄板	0.8t	4
2	前面パネル (左)	ガルファンカラー鉄板	0.8t	4
1	ルーフ (天板)	ガルファンカラー鉄板	0.6t	4
No.	品名	材質	寸法	数量



*震度7(818gal)程度の強い地震でもガスボンベを、転倒させない為に必ずボンベチェーンは上下2本懸けとして下さい。



品名	ユニットシステム式収納庫
機種	UTIC-512X (背面パネル付き)
作成日	高橋産業株式会社
'99.9.20	