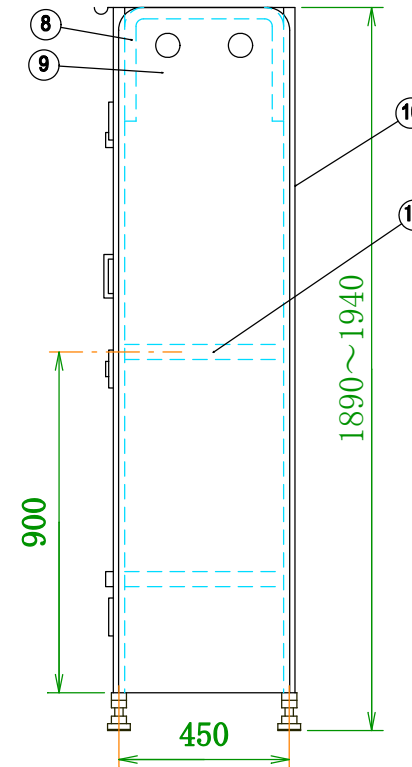
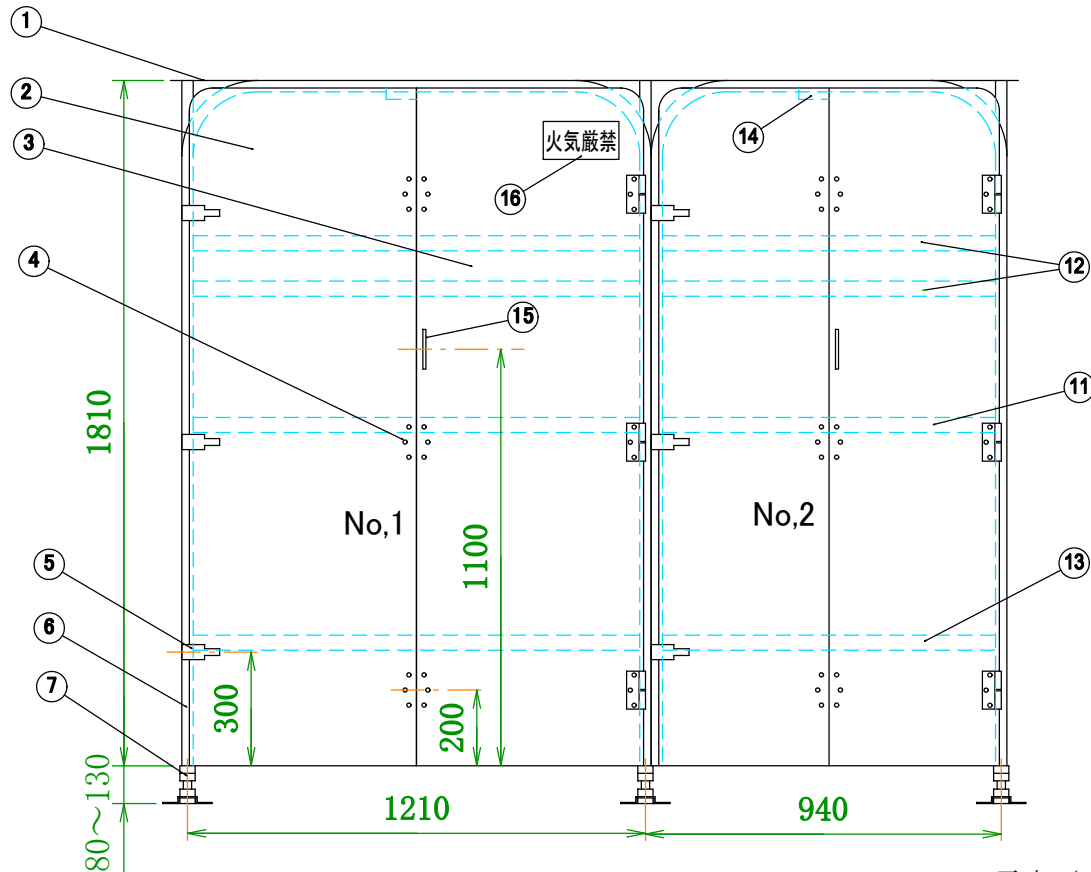


19	開閉トビラ用錠前	真鍮	30m/m	2
18	ボンベチェーンw	φ4x2000	ユニクロ鍍金	4
17	ルーフ梁	アルミ A6063S	・ T5 T型 33x40x3t	5
16	表示板	ユボ #80	100x200	1
15	取っ手	ZDC #2	クローム鍍金	2
14	強力マグネットキャッチャー	吸着力 11kg	20x60	2
13	スパン安定栈棧	アルミ A6063S	・ T5 T型 20x40x3t	2
12	架台取付棧	アルミ A6063S	・ T5 T型 20x40x3t	4
11	ボンベ転倒防止棧	アルミ A6063S	・ T5 T型 20x40x3t	8
10	背面パネル	ガルファンカラー鉄板	0.6t	2
9	側面パネル	ガルファンカラー鉄板	0.6t	2
8	側面・センター・アーチ形梁	アルミ A6063S	・ T5 L型 30x30x3t	3
7	アジャスター	Sus304, ボルト (溶融亜鉛鍍金)		6
6	アーチ形支柱	アルミ A6063S	・ T5 角 30x30x3t	4
5	パチン錠	ZDC #2(クローム鍍金)、Sus304		6
4	蝶番	ADC #12、芯棒(Sus304) φ8		12
3	前面パネル (右)	ガルファンカラー鉄板	0.8t	2
2	前面パネル (左)	ガルファンカラー鉄板	0.8t	2
1	ルーフ (天板)	ガルファンカラー鉄板	0.6t	2
No.	品名	材質	寸法	数量



\*震度7(818gal)程度の強い地震でもガスボンベを、転倒させない為に必ずボンベチェーンは上下2本懸けとして下さい。

品名	ユニットシステム収納庫
機種	UTIC-505X (背面パネル付き)
作成日	'99.9.17
	高橋産業株式会社