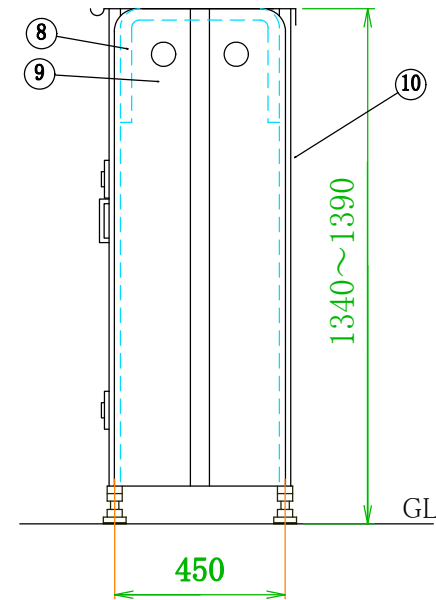
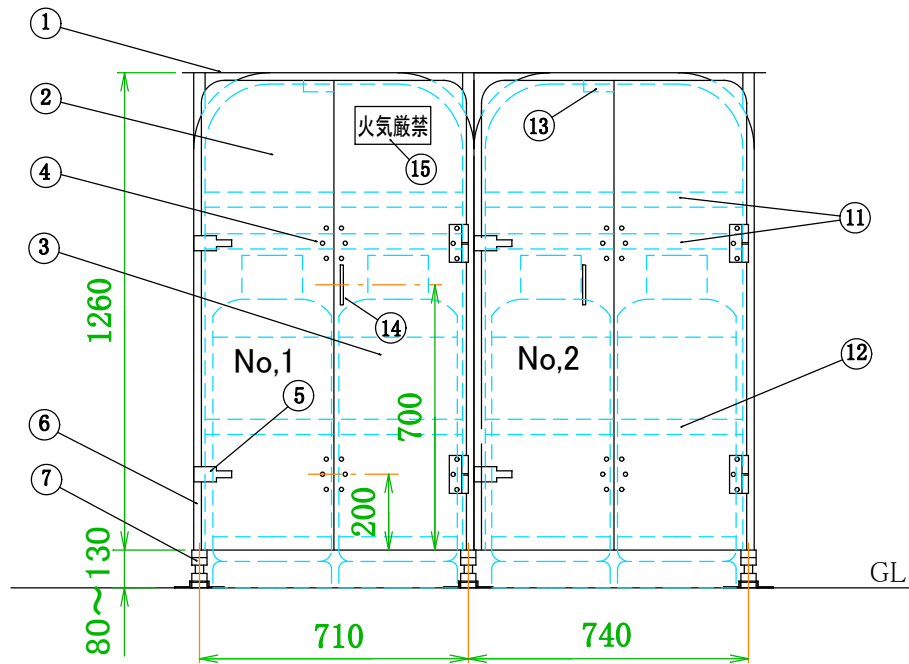


18	開閉トビラ用錠前	真鍮	30m/m	2
17	ボンベチェーンw	φ4x1600 ユニクロ鍍金		4
16	ルーフ梁	アルミ A6063S ・ T5 T型	33x40x3t	4
15	表示板	ユポ #80	100x200	1
14	取っ手	ZDC #2 クローム鍍金		2
13	強力マグネットキャッチャー	吸着力 11kg	20x60	2
12	スパン安定栈棧	アルミ A6063S ・ T5 T型	20x40x3t	2
11	架台取付栈	アルミ A6063S ・ T5 T型	20x40x3t	4
10	背面パネル	ガルファンカラー鉄板	0.6t	2
9	側面パネル	ガルファンカラー鉄板	0.8t	2
8	側面・センター・アーチ形梁	アルミ A6063S ・ T5 L型	30x30x3t	3
7	アジャスター	Sus304、ポルト(熔融亜鉛鍍金)		6
6	アーチ形支柱	アルミ A6063S ・ T5 角	30x30x3t	4
5	パチン錠	ZDC #2(クローム鍍金)、Sus304		4
4	蝶番	ADC #12、芯棒(Sus304) φ8		8
3	前面パネル(右)	ガルファンカラー鉄板	0.8t	2
2	前面パネル(左)	ガルファンカラー鉄板	0.8t	2
1	ルーフ(天板)	ガルファンカラー鉄板	0.6t	2
No.	品名	材質	寸法	数量



* 震度7(818gal)程度の強い地震でガスボンベを、転倒させない為に必ずボンベチェーンは上下2本懸けとして下さい。

品名	ユニットシステム式収納庫
機種	UTIC-204X (背面パネル付き)
作成日	'02.11.8
	高橋産業株式会社