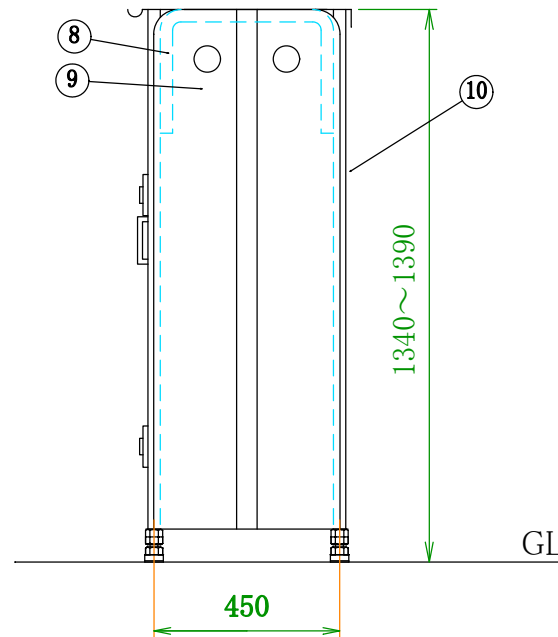
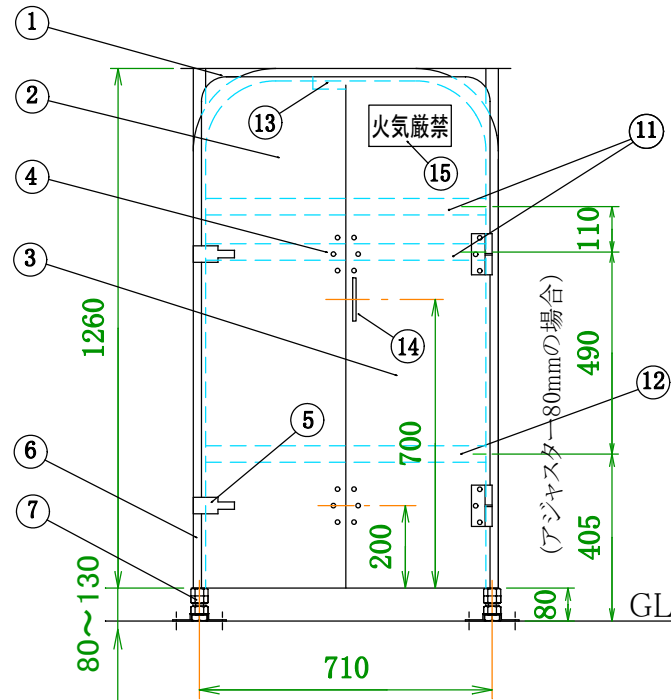


| | | | | |
|-----|---------------|-----------------------|------------------|----|
| 18 | 開閉トビラ用錠前 | 真鍮 | 30m/m | 1 |
| 17 | ボンベチェーンw | φ4x1600 | ユニクロ鍍金 | 2 |
| 16 | ルーフ梁 | アルミ A6063S | ・ T5 T型 33x40x3t | 2 |
| 15 | 表示板 | ユポ #80 | 100x200 | 1 |
| 14 | 取っ手 | ZDC #2 | クローム鍍金 | 1 |
| 13 | 強力マグネットキャッチャー | 吸着力 11kg | 20x60 | 1 |
| 12 | スパン安定栈棧 | アルミ A6063S | ・ T5 T型 20x40x3t | 1 |
| 11 | 架台取付棧 | アルミ A6063S | ・ T5 T型 20x40x3t | 2 |
| 10 | 背面パネル | ガルファンカラー鉄板 | 0.6t | 1 |
| 9 | 側面パネル | ガルファンカラー鉄板 | 0.8t | 2 |
| 8 | 側面・センター・アーチ形梁 | アルミ A6063S | ・ T5 L型 30x30x3t | 2 |
| 7 | アジャスター | Sus304、ボルト(熔融亜鉛鍍金) | | 4 |
| 6 | アーチ形支柱 | アルミ A6063S | ・ T5 角 30x30x3t | 2 |
| 5 | パチン錠 | ZDC #2(クローム鍍金)、Sus304 | | 2 |
| 4 | 蝶番 | ADC #12、芯棒(Sus304) φ8 | | 4 |
| 3 | 前面パネル (右) | ガルファンカラー鉄板 | 0.8t | 1 |
| 2 | 前面パネル (左) | ガルファンカラー鉄板 | 0.8t | 1 |
| 1 | ルーフ(天板) | ガルファンカラー鉄板 | 0.6t | 1 |
| No. | 品名 | 材質 | 寸法 | 数量 |

*震度7(818gal)程度の強い地震でも
ガスボンベを、転倒させない為に必ず
ボンベチェーンは上下2本懸けとして
下さい。



| | |
|-----|------------------------|
| 品名 | ユニットシステム収納庫 |
| 機種 | UTIC-202X (背面パネル付き) |
| 作成日 | 05. 6. 8 |
| | 高橋産業株式会社 |