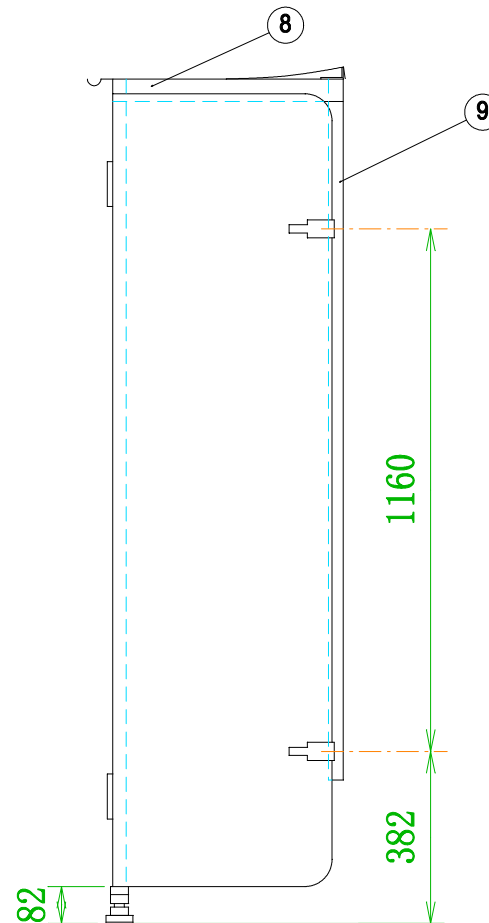


12	ボンベチェーンw	ユニクロ鍍金	φ4x1600	2
11	表示板	ユポ #80	120x200	1
10	スパン安定棧	アルミ A6063S ・ T5 L型	25x50x3t	1
9	壁取付け用縦棧	アルミ A6063S ・ T5 T型	33x40x3t	2
8	アーチ型梁	アルミ A6063S ・ T5 L型	25x50x3t	1
7	センター支柱	アルミ A6063S ・ T5 角	30x30x3t	1
6	アジャスター	Sus304、ボルト(溶融亜鉛鍍金)		3
5	パチン錠	ZDC #2(クローム鍍金)、Sus304		4
4	蝶番	ADC #12、芯棒(Sus304) φ8		4
3	前面パネル (右)	ガルファン カラー鉄板	0.8t	1
2	前面パネル (左)	ガルファン カラー鉄板	0.8t	1
1	ルーフ (天板)	ガルファン カラー鉄板	0.6t	1
No.	品名	材質	寸法	数量



*震度7(818gal)程度の強い地震でも
ガスボンベを、転倒させない為に必ず
ボンベチェーンは上下2本懸けとして
下さい。

品名	壁付け式ボンベ収納庫
機種	UTIC-502H (背面パネル無し)
作成日	'99.10.26
	高橋産業株式会社