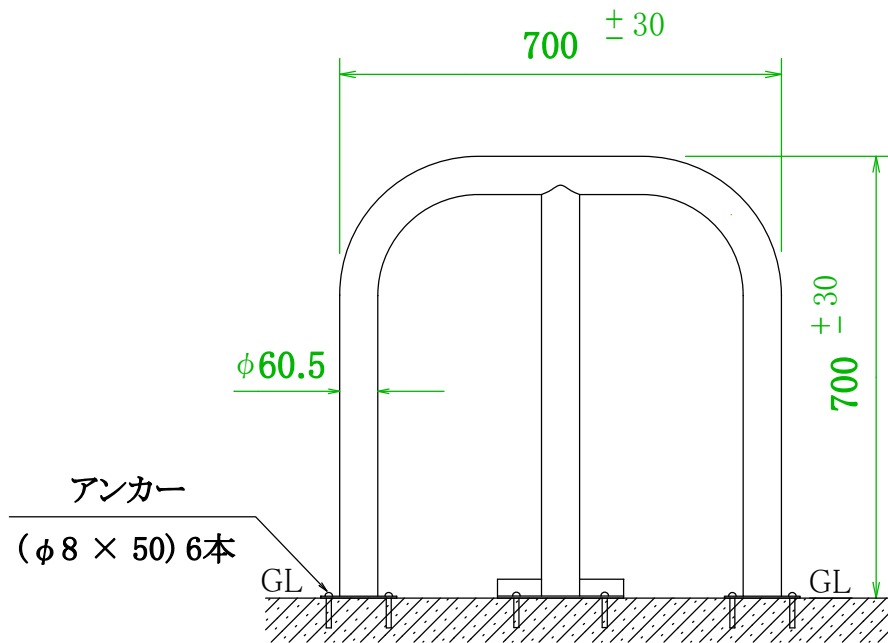
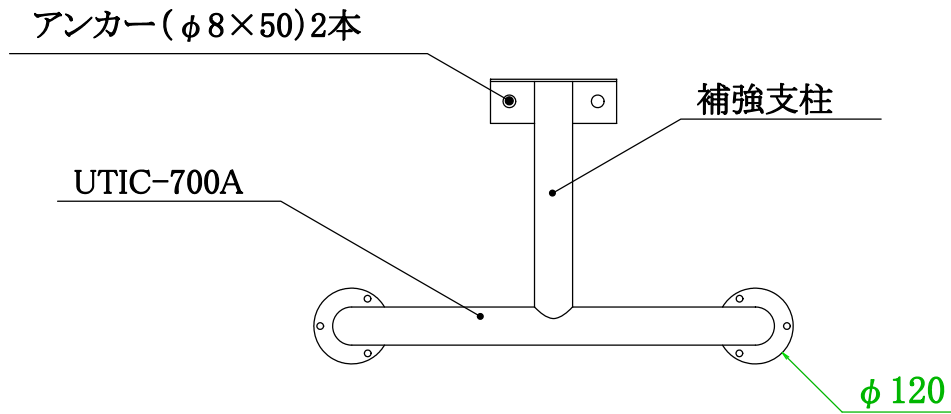
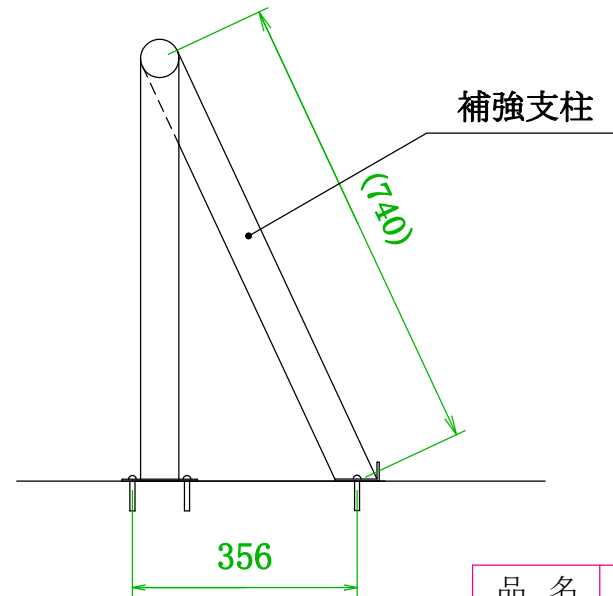


# 【補強支柱使用例】



UTIC-700A型



品名	補強支柱	
機種	UTIC-770	
材質	一般構造用炭素鋼管	
表面処理	高級粉体塗装仕上げ(黄色)	
縮尺	1/12	高橋産業株式会社