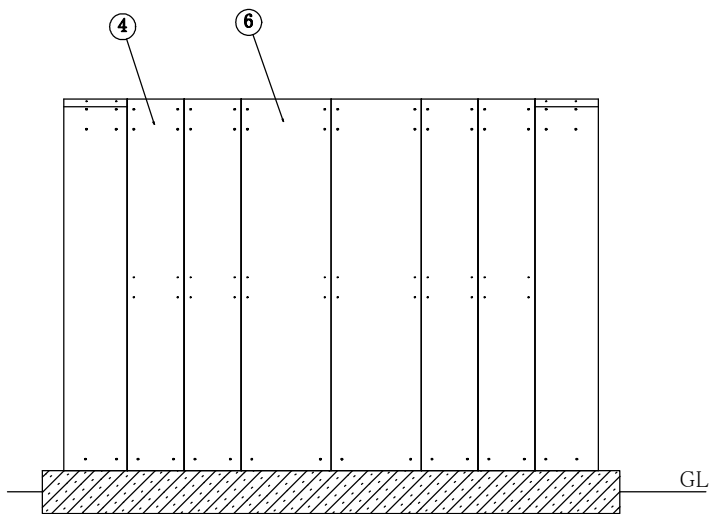
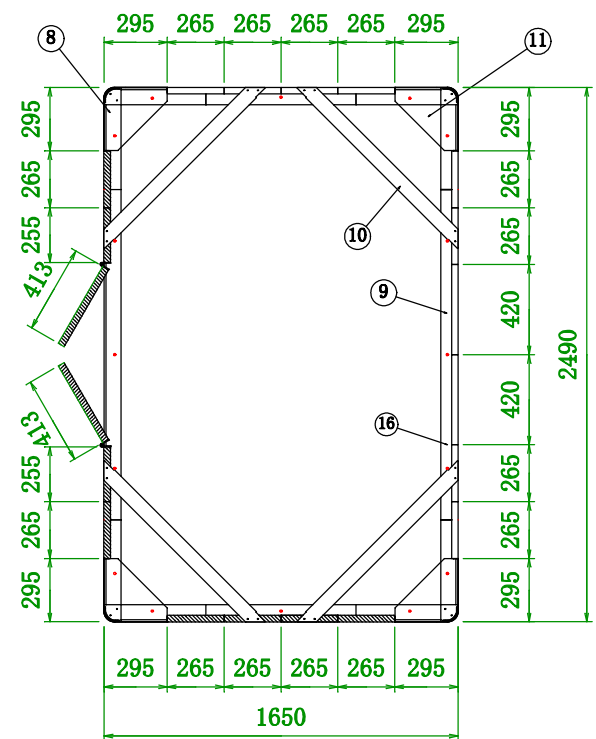


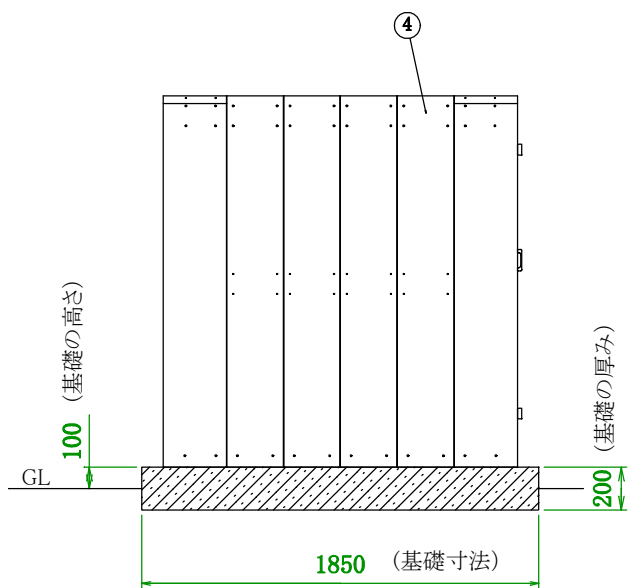
| | | | | |
|----|----------------|-----------------------|----|----|
| 16 | アンカーボルト | M8×50 | | 16 |
| 15 | 強力マグネットキャッチャー | 吸着力 8kg 20×60 | | 2 |
| 14 | 取っ手 | ZDC #2 (クローム鍍金) | | 2 |
| 13 | 蝶番 | ADC #12、芯棒(Sus304) φ8 | | 4 |
| 12 | パチン錠 | ステンレス ZDC #2 クローム鍍金 | | 2 |
| 11 | キャップ | ガルファンカラー鉄板 0.6t | | 4 |
| 10 | 補強 棧 | " 1.6t | | 4 |
| 9 | ベース | " 1.6t | | 4 |
| 8 | コーナーベース | " 1.6t | | 4 |
| 7 | パネル大 パンチ | " 0.8t | | 0 |
| 6 | パネル大 隔壁 | " 0.8t | | 2 |
| 5 | パネル小 パンチ | " 0.8t | | 6 |
| 4 | パネル小 隔壁 | " 0.8t | | 8 |
| 3 | 扉 パンチ | " 0.8t | | 2 |
| 2 | パネル小 パンチ (蝶番付) | " 0.8t | | 2 |
| 1 | コーナー支柱 | ガルファンカラー鉄板 0.8t | | 4 |
| No | 品名 | 材質 | 寸法 | 数量 |



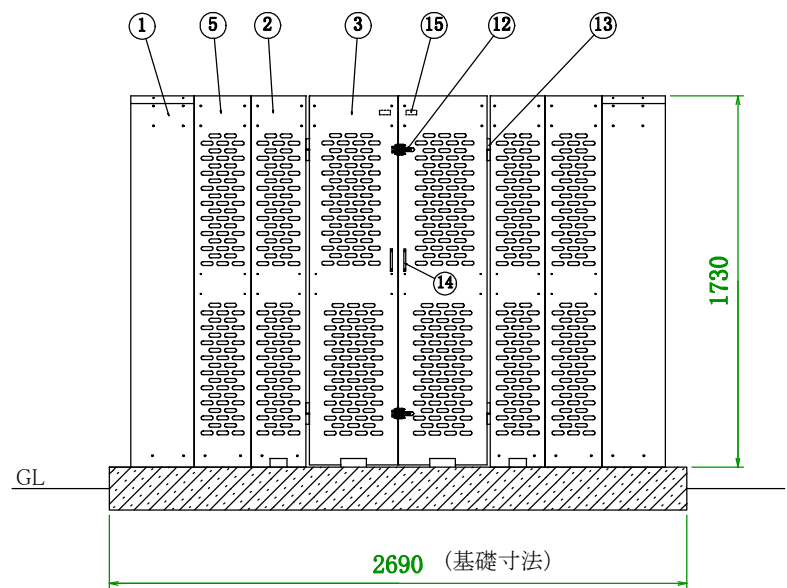
背面



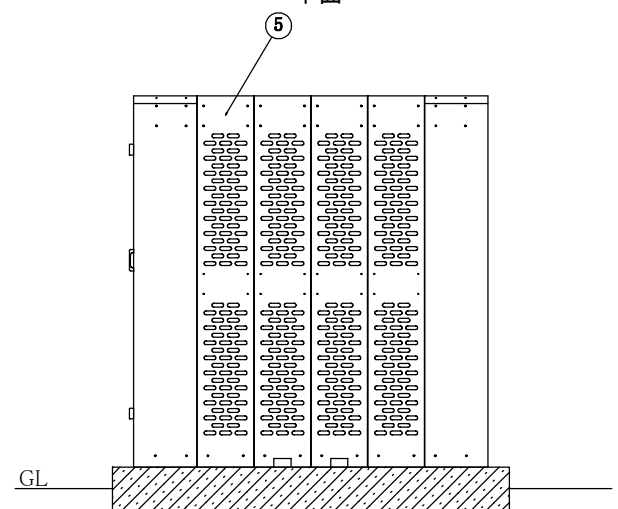
平面



左側面



正面



右側面

※ 基礎との隙間等が出来る場合と隔壁としての機能が十分満たされない場合がありますので
基礎コンクリートのレベルは出来るだけ水平に施工をお願いします。(微調整可能)

| | | | | | | |
|----------|----|-----------------------------|---------------|----|----------|----|
| 高橋産業株式会社 | 品名 | バルカ | バルク(500kg)横型用 | 縮尺 | 1/35 | 図番 |
| | 機種 | BKW-500A-L (2490×1650×1730) | | 設計 | 11.10.24 | |