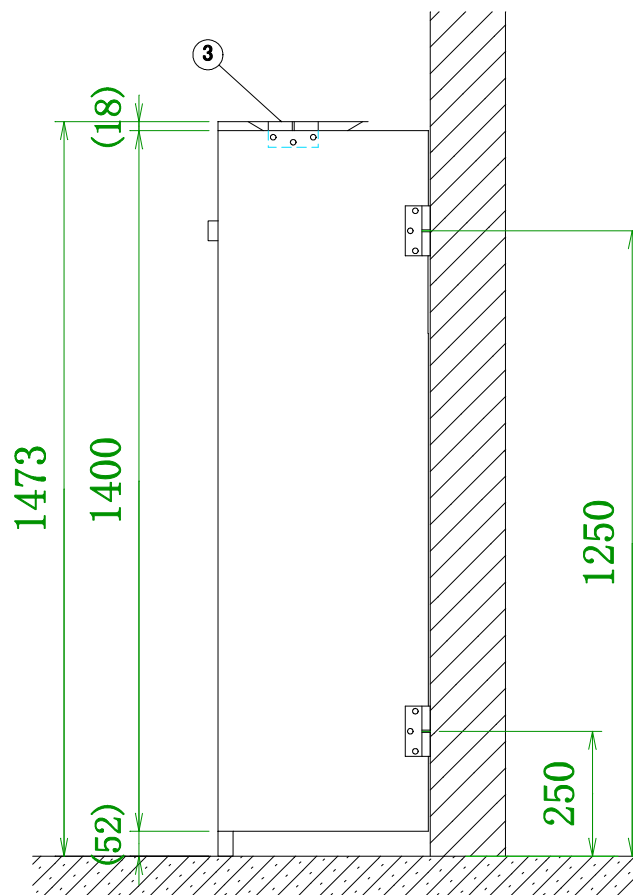
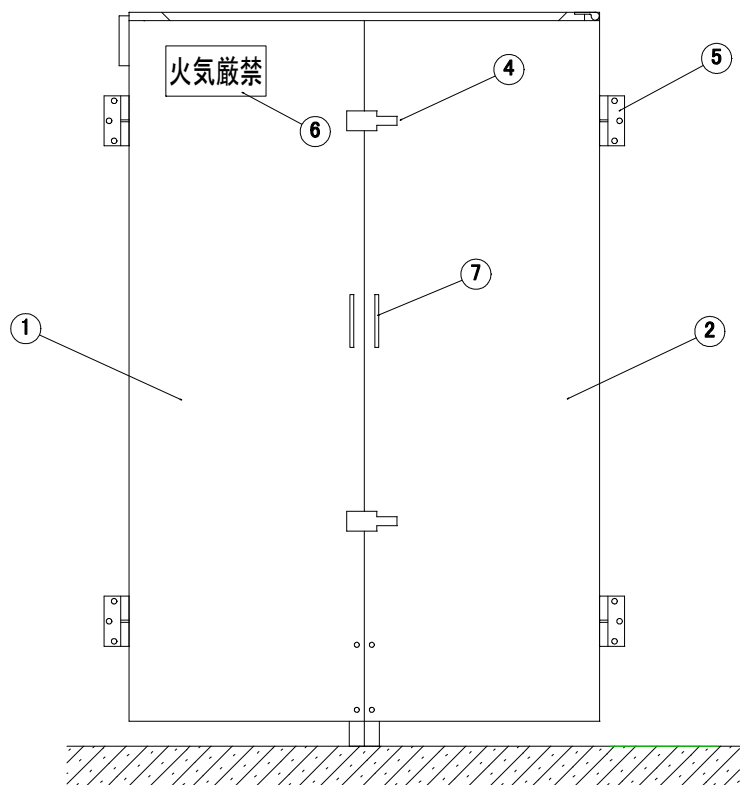


8	タッピンねじ	(カーンプラグ付き)	M4.5×30	12
7	取っ手	ZDC #2 クローム鍍金		2
6	表示板	ユポ #80	120x200	1
5	蝶番	ADC #12, 芯棒 Sus 304	φ8	5
4	パチン錠	ZDC #2 クローム鍍金, Sus 304		3
3	ルーフ	ガルファン カラー鉄板	0.6t	1
2	容器カバー (右)	ガルファン カラー鉄板	0.8t	1
1	容器カバー (左)	ガルファン カラー鉄板	0.8t	1
No,	品名	材質	寸法	数量

*震度7(818gal)程度の強い地震でもガスボンベを、転倒させない為に必ずボンベチェーンは上下2本懸けとして下さい。



品名	50Kgボンベ用容器カバー
機種	UTIC-502YC
作成日	'99.11.22
	高橋産業株式会社