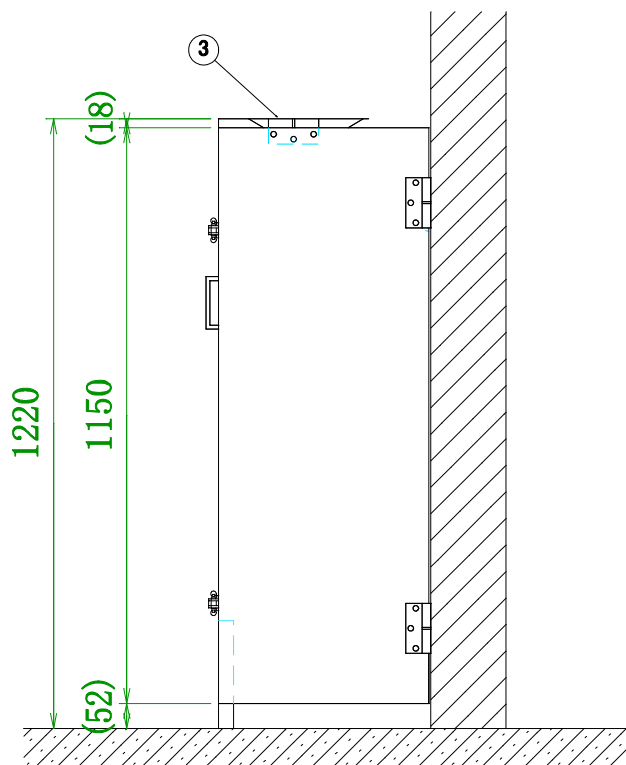
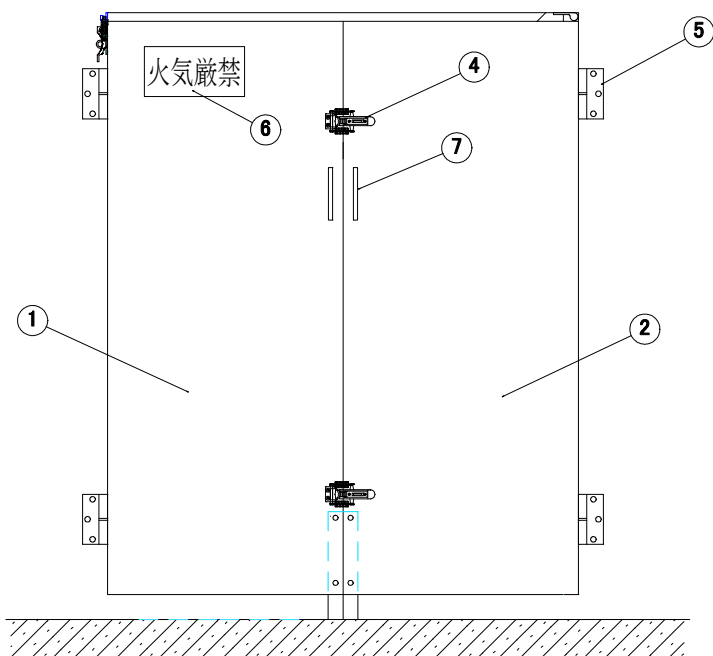


8	タッピンねじ	(カールプラグ付き)	M4.5×30	12
7	取っ手	ZDC #2 クローム鍍金		2
6	表示板	ユポ #80	120×200	1
5	蝶番	ADC #12, 芯棒 Sus 304	φ8	4
4	パチン錠	ZDC #2 クローム鍍金, Sus 304		2
3	ルーフ	ガルファン カラー鉄板	0.6t	1
2	容器カバー (右)	ガルファン カラー鉄板	0.8t	1
1	容器カバー (左)	ガルファン カラー鉄板	0.8t	1
No.	品名	材質	寸法	数量

*震度7(818gal)程度の強い地震でもガスボンベを、転倒させない為に必ずボンベチェーンは上下2本懸けとして下さい。



品名	30Kgボンベ用容器カバー
機種	UTIC-302YC
作成日	高橋産業株式会社
'13.10.1	