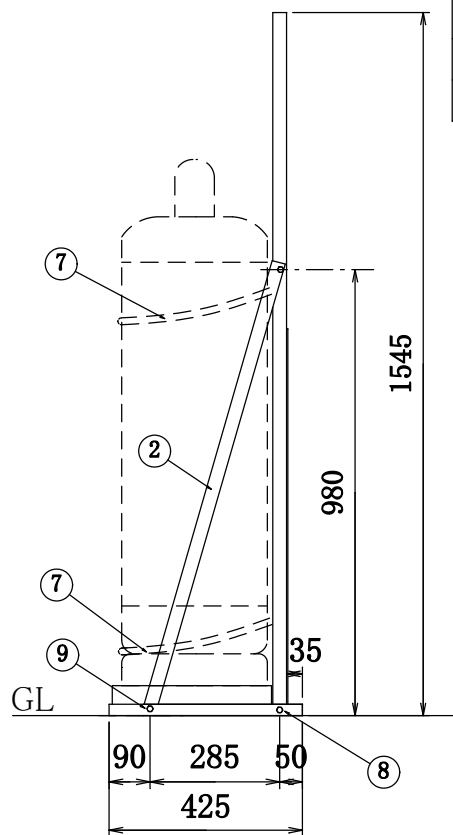
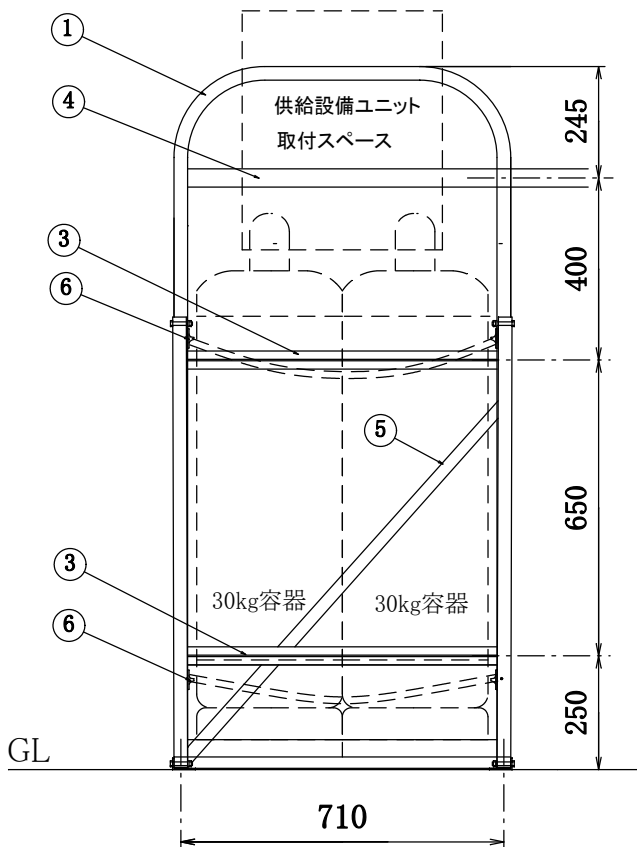
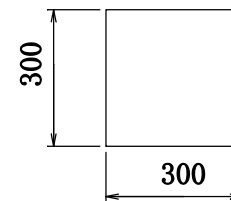


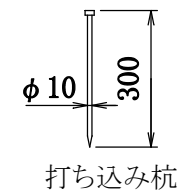
- 1) ブロック置き台⑪の角孔にアーチ型支柱①をはめ込み、長ボルト⑧で固定する。
- 2) アーチ型支柱①の左右に取り付けてあるL型補強傾斜アンクル②を短ボルト⑨で固定する。
- 3) 組立完了後、ボンベホルダーの設置個所に置き打ち込み杭⑩で固定する。
- 4) ブロック置き台にコンクリートブロック平板を置く。



11	ブロック置き台	アルミ A6063S ・ T5 L型 25×30×3t	1
10	打ち込み杭	SWCH8 ユニクロ φ10×300	4
9	短ボルト	SUS M8×18	2
8	長ボルト	SUS M8×45	2
7	ボンベチェーン	SWRM φ4×1600	2
6	ボンベチェーン用フック	ADC アルミダイカスト	4
5	筋 交	アルミ A6063S・T5 ・フラット 30×3t	1
4	調整器取付棧	アルミ A6063S ・ T5 T型 20×40×3t	1
3	ボンベ転倒防止棧	アルミ A6063S ・ T5 T型 20×40×3t	2
2	補強傾斜アンクル	アルミ A6063S ・ T5 L型 30×30×3t	2
1	アーチ型支柱	アルミ A6063S ・ T5 角 30×30×3t	1
No.	品 名	材 質 ・ 寸 法	数量



コンクリート  
ブロック平板  
厚み:60



打ち込み杭

\* 震度7 (818gal程度) の強い地震でもガスボンベを、転倒させない為に必ずボンベチェーンは上下2本懸けとして下さい。

品名	ボンベホルダー
機種	UTIC-302
作成日	13.12.10
	高橋産業株式会社