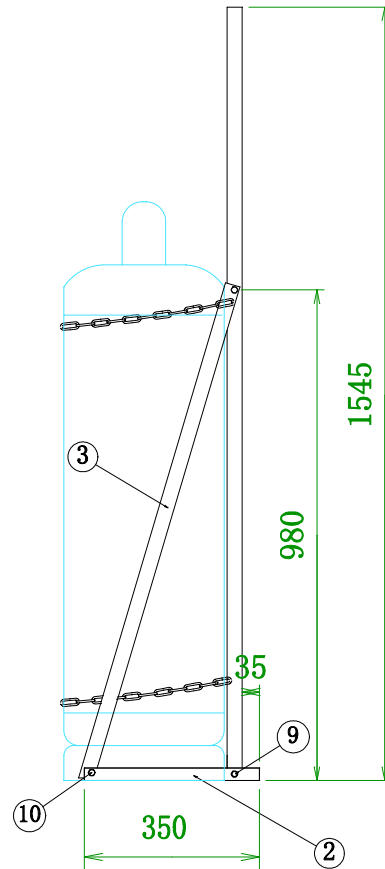
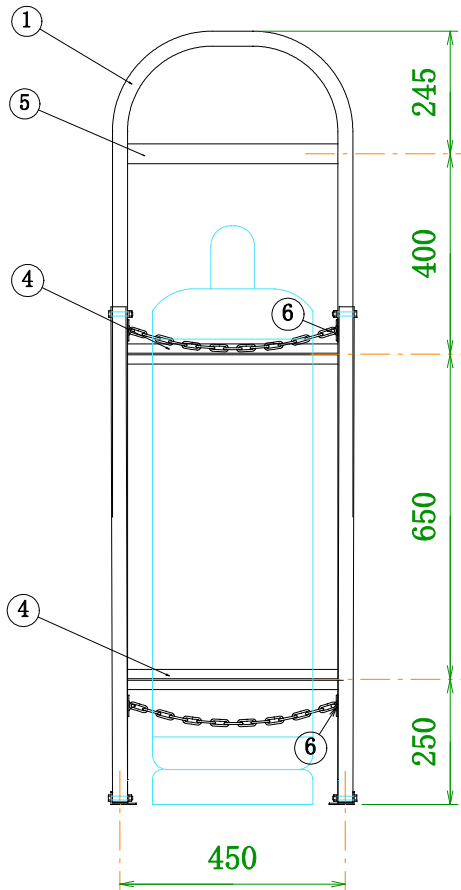


- 1) 右側及び左側接地アングル②の角孔にアーチ型支柱①をはめ込み、長ボルト⑨で固定する。
- 2) アーチ型支柱①の左右に取り付けてあるL型補強傾斜アングル③を②に短ボルト⑩で固定する。
- 3) 組立完了後、ボンベホルダーの設置個所に置きアンカーの位置を確認してドリル径8.5mmの穴をあけて4本のアンカー⑧で固定する。

* ボンベホルダー設置箇所は、必ず事前に厚み10cm以上のコンクリートうちを施工しておいて下さい。

* 震度7 (818gal程度) の強い地震でもガスボンベを、転倒させない為に必ずボンベチェーンは上下2本懸けとして下さい。



No.	品名	材	質	・	寸	法	数量
11							
10	短ボルト	SUS			M8×18		2
9	長ボルト	SUS			M8×45		2
8	アンカー	SUM 31L			φ8×50		4
7	ボンベチェーンS	ユニクロ鍍金			φ4×1100		2
6	ボンベチェーン用フック	ADC アルミダイカスト					4
5	ユニット取付枠	アルミ A6063S			T5 T型 20×40×3t		1
4	ボンベ転倒防止枠	アルミ A6063S			T5 T型 20×40×3t		2
3	補強傾斜アングル	アルミ A6063S			T5 L型 30×30×3t		2
2	接地アングル	アルミ A6063S			T5 L型 25×50×3t		2
1	アーチ型支柱	アルミ A6063S			T5 角 30×30×3t		1

品名	ボンベホルダー
機種	UTIC-301K
作成日	13.5.14
	高橋産業株式会社