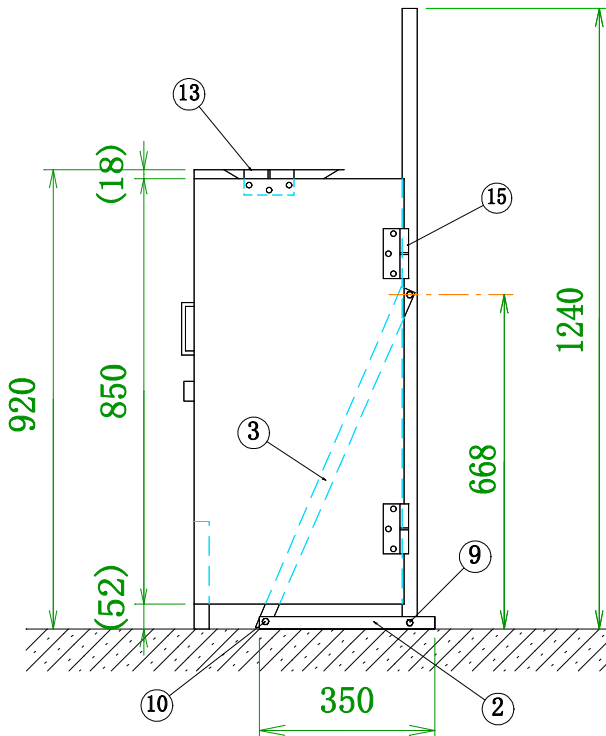
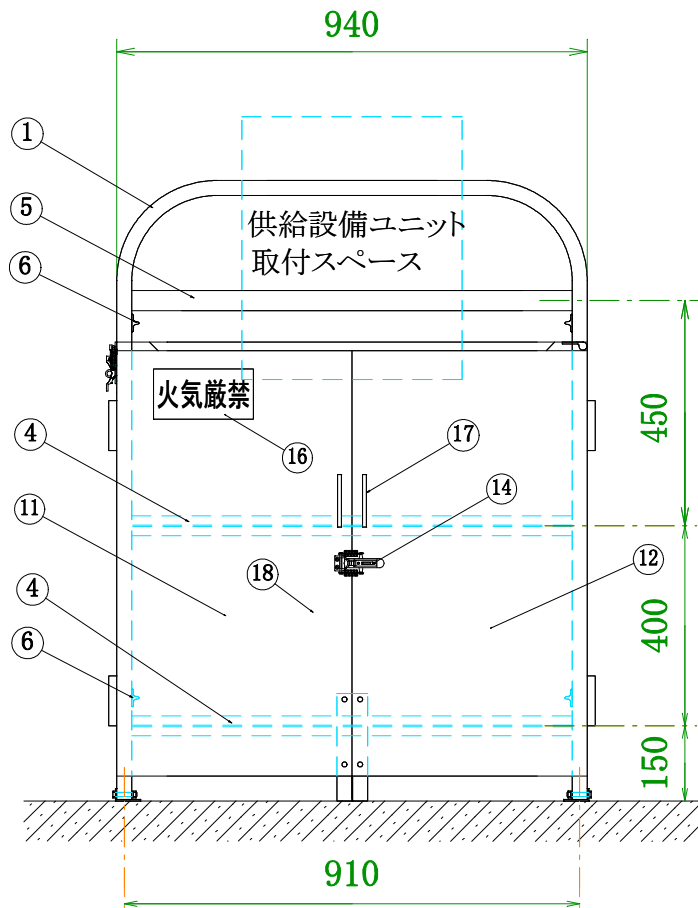


- 1) 右側及び左側接地アングル②の角孔にアーチ型支柱①をはめ込み、長ボルト⑨で固定する。
- 2) アーチ型支柱①の左右に取り付けてあるL型補強傾斜アングル③を短ボルト⑩で②に固定する。
- 3) 組立完了後、ボンベホルダーの設置個所に置きアンカーの位置を確認してドリル径8.5mmの穴をあけて4本のアンカー⑧で固定する。

* ボンベホルダー設置箇所は、必ず事前に厚み10cm以上のコンクリートうちを施工しておいて下さい。

* ⑬ルーフをたたむ際は、扉の内側にある切り欠きにおさまる様お願いします。



*震度7(818gal)程度の強い地震でもガスボンベを、転倒させない為に必ずボンベチェーンは上下2本懸けとして下さい。

17	取っ手	ZDC #2 クローム鍍金	2
16	表示板	ユポ #80 120×200	1
15	蝶番	ADC #12, 芯棒 Sus 304 φ8	5
14	パチン錠	ZDC #2 クローム鍍金, Sus 304	3
13	ルーフ	ガルファン カラー鉄板 0.6t	1
12	容器カバー (右)	ガルファン カラー鉄板 0.8t	1
11	容器カバー (左)	ガルファン カラー鉄板 0.8t	1
10	短ボルト	SUS M8×18	2
9	長ボルト	SUS M8×45	2
8	アンカー	SUM 31L φ8×50	4
7	ボンベチェーンW	ユニクロ鍍金 φ4×1600	2
6	ボンベチェーン用フック	ADC アルミダイカスト	4
5	ユニット取付棧	アルミ A6063S・T5 T型 20×40×3t	1
4	ボンベ転倒防止棧	アルミ A6063S・T5 T型 20×40×3t	2
3	補強傾斜アングル	アルミ A6063S・T5 L型 30×30×3t	2
2	接地アングル	アルミ A6063S・T5 L型 25×50×3t	2
1	アーチ型支柱	アルミ A6063S・T5 角 30×30×3t	1
No.	品名	材質・寸法	数量

品名	ボンベホルダー
機種	UTIC-202KW (容器カバー付き)
作成日	高橋産業株式会社
'99.11.22	