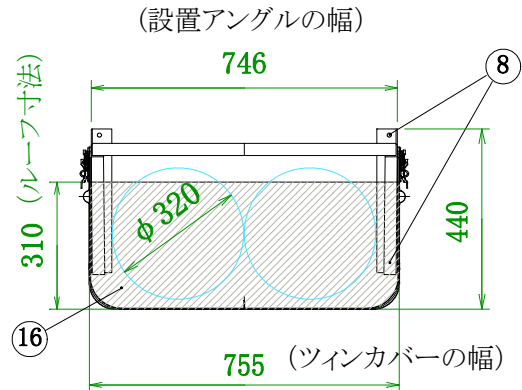
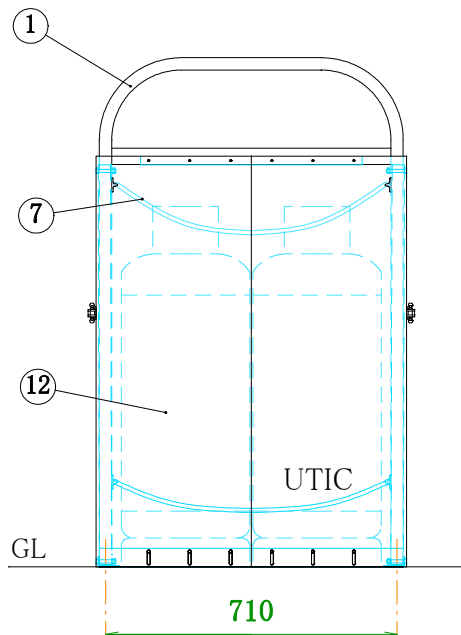


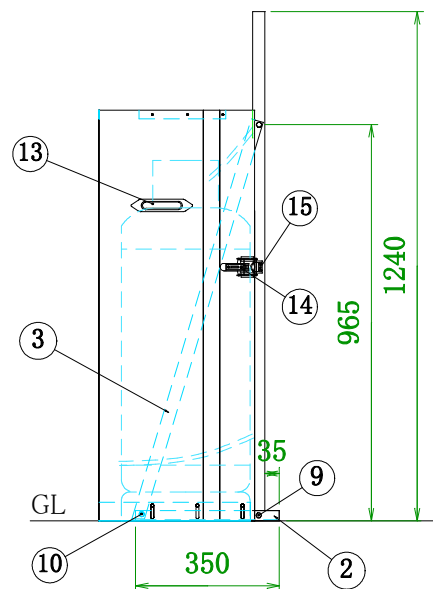
- 1) 右側及び左側接地アングル②の角孔にアーチ型支柱①をはめ込み、長ボルト⑨で固定する。
 - 2) アーチ型支柱①の左右に取り付けてあるL型補強傾斜アングル③を短ボルト⑩で②に固定する。
 - 3) 組立完了後、ボンベホルダーの設置個所に置き、アンカーの位置を確認してドリル径8.5mmの穴をあけて4本のアンカー⑧で固定する。
- * ボンベホルダー設置箇所は、必ず事前に厚み10cm以上のコンクリートうちを施工しておいて下さい。



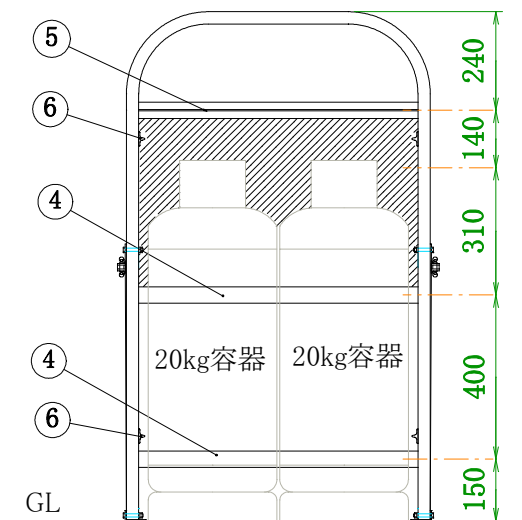
平面



前面



側面



背面

16	ルーフ	ガルファン カラー鉄板	0.6t	1
15	フック	ZDC #2(クローム鍍金)		2
14	パチン錠	ZDC #2(クローム鍍金)、Sus304		2
13	手掛け	ABS樹脂		2
12	ツインカバー	ガルファン カラー鉄板	0.6t	1
11	塗装付六角ボルト(アイボリー)	M6×15 フランジ付ボルト・ナット		12
10	短ボルト	SUS	M8×18	2
9	長ボルト	SUS	M8×45	2
8	アンカーボルト	SUM 31L	φ8×50	4
7	ボンベチェーンW	ユニクロ鍍金	φ4×1600	2
6	ボンベチェーン用フック	ADC アルミダイカスト		4
5	ユニット取付枠	アルミ A6063S ・ T5 T型	20×40×3t	1
4	ボンベ転倒防止枠	アルミ A6063S ・ T5 T型	20×40×3t	2
3	補強傾斜アングル	アルミ A6063S ・ T5 L型	30×30×3t	2
2	接地アングル	アルミ A6063S ・ T5 L型	25×50×3t	2
1	アーチ型支柱	アルミ A6063S ・ T5 角	30×30×3t	1
No.	品名	材質	寸法	数量

* 震度7 (818gal程度) の強い地震でもガスボンベを、転倒させない為に必ずボンベチェーンは上下2本懸けとして下さい。

品名	ツインカバー付ボンベホルダー
機種	UTIC-202XKW
作成日	'14.1.23
	高橋産業株式会社