

取扱説明書

必ずお読みください。

組立に必要な工具等

- ◆メジャー(巻尺) ◆レベル(水準器)
- ◆ハンマー ◆ドライバー(+)
- ◆ドリル(3.6φ、コンクリートドリル 8.5φ)
- ◆スパナ(開口 13mm、36mm)

収納庫 組立設置方法

UTIC-506X
UTIC-509X
(背面パネルなし)

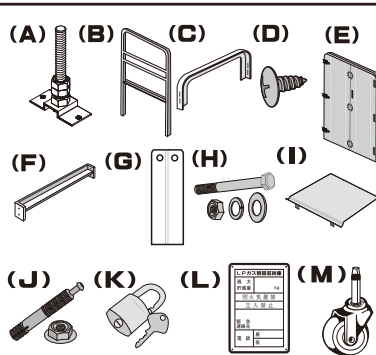
お問い合わせはこちら
UTIC TEL **0120-50-72-72**
高橋産業株式会社 FAX **0120-1-365-46** e-mail **ts@utic.jp**



組立前に必ずご確認ください。

(注)機種により形状が違う場合がございます。

- 付属品**
- (A) アジャスター
 - (B) 背面アーチ型支柱
 - (C) アーチ型梁 (左・右)
 - (D) ビス(タッピングネジM4×10)
 - (E) 前面パネル付アーチ型支柱
 - (F) チェーンフック取付棧
 - (G) 側面パネル (左・右)
 - (H) ボルト(M8×70)ナットセット
 - (I) ルーフ
 - (J) アンカー(M8×50)セット
 - (K) 南京錠
 - (L) 警戒標(300kg以下は火器厳禁シール)
 - (M) キャスター

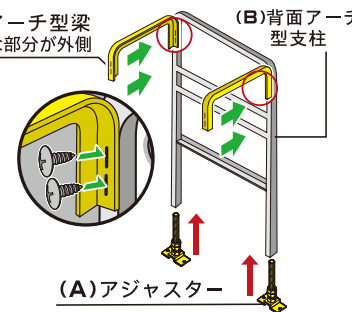


① 背面アーチ型支柱 No.1の組立

(A)アジャスターを左右ともに、それぞれ(B)背面アーチ型支柱に差し込む。



(C)アーチ型梁平らな部分が外側



(B)背面アーチ型支柱に、(C)アーチ型梁、左右両方に(D)ビスを2個ずつ取り付ける。

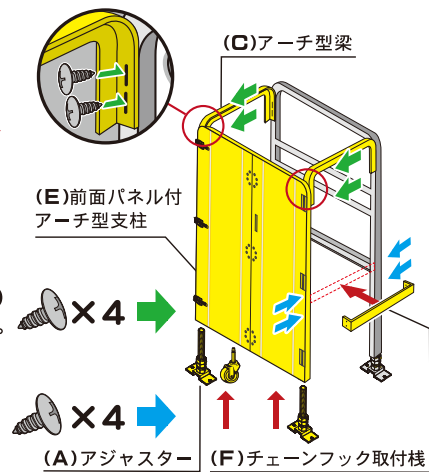


② 前面パネル付アーチ型支柱 No.1の組立

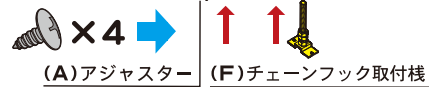
(A)アジャスターを左右ともに、それぞれ(E)前面パネル付アーチ型支柱に差し込む。



組み立てた(B)背面アーチ型支柱に取り付けた(C)アーチ型梁に(E)前面パネル付アーチ型支柱を内側から左右両方に(D)ビスを2個ずつ取り付ける。



(F)チェーンフック取付棧を前面パネルと背面パネルの間に入れ、(D)ビスを4個取り付ける。



③ 背面アーチ型支柱 No.2の取付

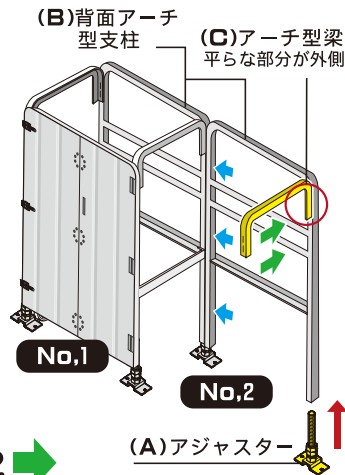
(A)アジャスターを(B)背面アーチ型支柱 (No.2)の右だけに差し込む。



(B)背面アーチ型支柱 (No.2)を(B)背面アーチ型支柱 (No.1)に3本の(H)ボルトで連結させる。



(B)背面アーチ型支柱 (No.2)に、(C)アーチ型梁を(D)ビス2本を取付ける。



④ 前面パネル付アーチ型支柱 No.2の取付

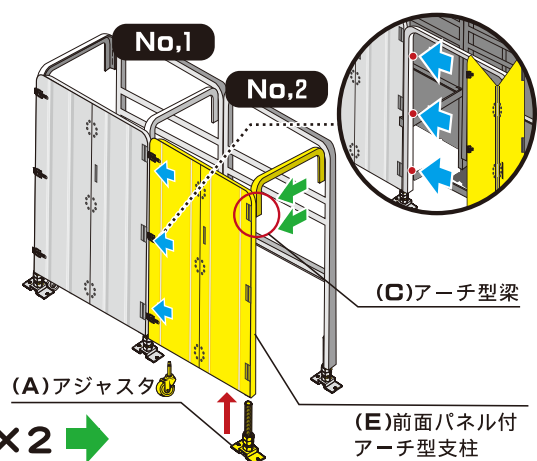
(A)アジャスターを(E)前面パネル付アーチ型支柱に差し込む。



(E)前面パネル付アーチ型支柱の扉を開け、No.1の前面パネルの支柱に(H)ボルトを3本で取り付ける。



(C)アーチ型梁を(D)ビス2本で(E)前面パネル付アーチ型支柱のNo.2に取り付ける。



⑤ 側面パネルとルーフの取付 ※X型・Y型の機種によりビス・ボルト等の位置・数が違う場合がございます。

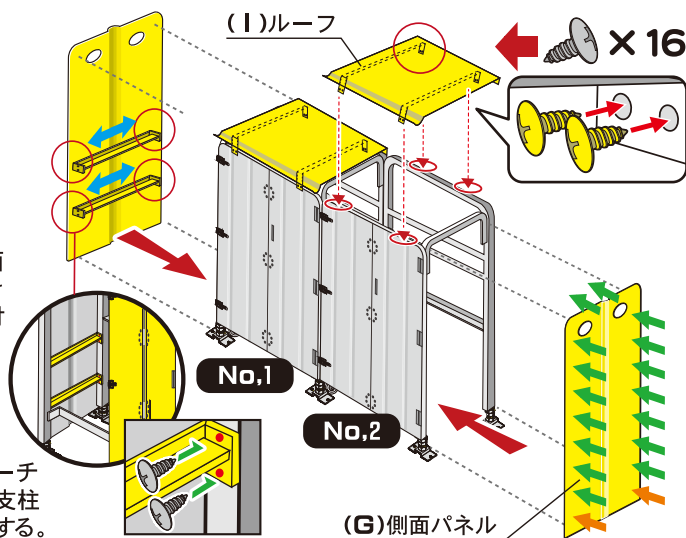
組み立てた本体 (No.1) と (No.2) に (G)側面パネルを (D)ビスで取り付ける。左右、各18カ所。■最下部のビスだけは組立完了後最後に締めてください。



本体に取り付けた (G)側面パネルを前面パネルを開き内側から (D)ビスで取り付ける。

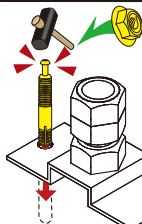


(I)ルーフを本体の上のせ、ルーフ裏側に付いている梁を(E)前面パネル付アーチ型支柱と(B)背面アーチ型支柱に(D)ビスで内側から固定する。



必ず水準器をスパナ安定棧、チェーンフック取付棧等のにせてレベルを出し、支柱を垂直に建ててください。(アジャスターナットを上下にして調整します) 前面パネル付アーチ型支柱のパチン錠が正常に動作しない場合はレベルを再確認してレベル調整をします。

⑥ アンカー固定



設置個所に固定する。コンクリートドリル 8.5φで孔をあけて(A)アジャスターを(J)アンカーで固定する。
2カ所×4
※設置する個所が水平にコンクリート打ちされていることをご確認ください。(収納庫全体の一端から他端までの最大傾斜及び凸凹50mm以内であればアジャスターで調整できます。)

⑦ 傾斜及び高さ調整

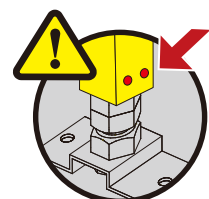
アンカーを固定してから(E)前面パネル付アーチ型支柱に付いているスパナ安定棧を取り外して、(B)背面パネル付アーチ型支柱に付け替えます。



(E)前面パネル付アーチ型支柱

チェーンフック取付棧
■ (ボンベ転倒防止棧)
震度7(818ga1)程度の強い地震でも転倒させないために必ずガスボンベを、ボンベチェーンに上下二本懸けとしてください。

⑧ 完成



※組立が完了してから、前面・背面支柱の下部に付いている抜け止めビスを必ず締め付けてください。