

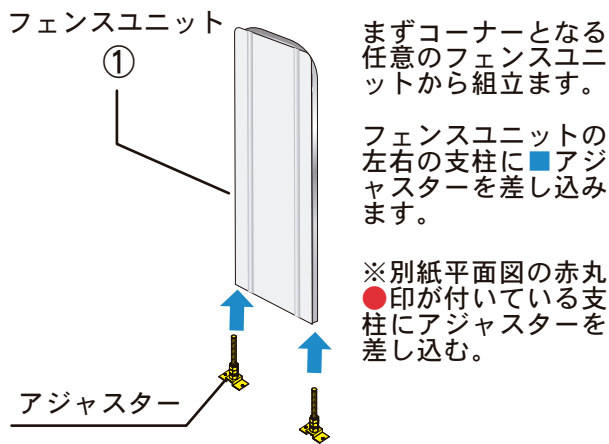
## パネルフェンス 組立説明書 (アンカー止設置)

必ず説明書の順番に従って組み立ててください。

### 組立に必要な工具等

巻尺(メジャー)、水準器(レベル)、ハンマー、  
コンクリートドリルφ8.5、スパナ(開口12mm、13mm、36mm)

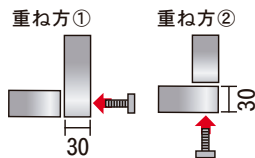
### 1. 取付け作業①



### 2. 取付け作業②

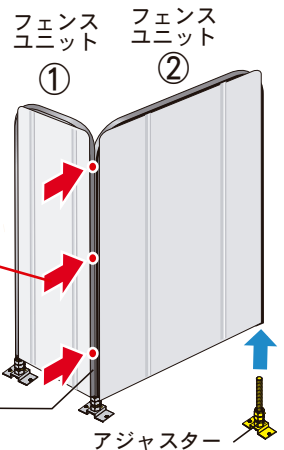
フェンスユニット①と②を直角になる様に、ボルト・ナット※M8×70で接続します。(仮止合計3カ所)このときフェンスユニットの重なる方向は別紙平面図に合わせてください。

フェンスユニット②に■アジャスターを差し込みます。

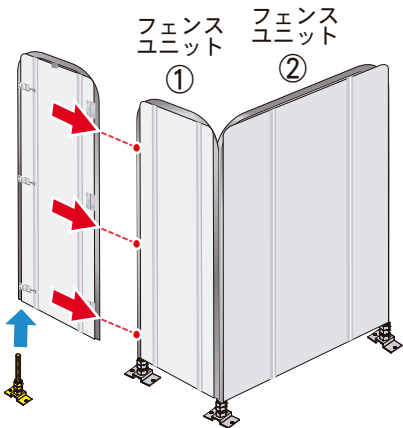


フェンスユニットの重ね方により、間口もしくは奥行は、最大60mm(片側30mm)の調整ができます。

※図面通りでない重ね方の場合、孔がない場合がありますので、ご了承ください。

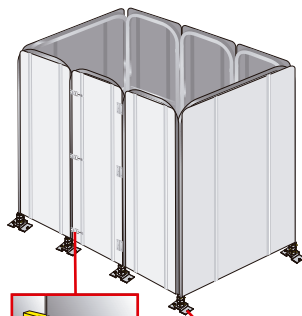


### 3. 取付け作業③



フェンスユニット①と②を接続後、取付け作業②の要領で、ボルト・ナット3カ所(仮止め)、■アジャスターの取付け作業を繰り返して、次のフェンスユニットを連結して行きます。

### 4. 傾斜調整



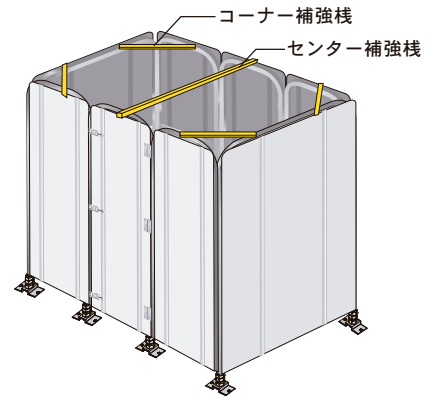
連結完了後、水準器を上下、全体の棧に乗せて、アジャスターナットを上下して調整し、水平にします。



この時前面扉のパチン錠が水平になり正常に作動するか確認して下さい。

アジャスターナット

### 5. 補強棧の取付け



水平確認完了後コーナー補強棧と、センター補強棧を棧の孔に合わせて3.6mmの下孔をあけ、4mmのタッピンビスで取り付ける。補強棧取付け後、全てのボルトを本締めしてください。

### 6. アンカー固定

コンクリートドリル8.5φで孔をあけてアジャスターをアンカーで固定する。

#### ① 穴あけ



#### ② 清掃



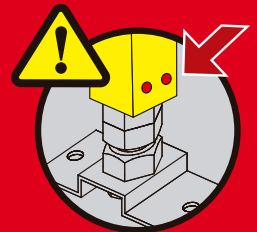
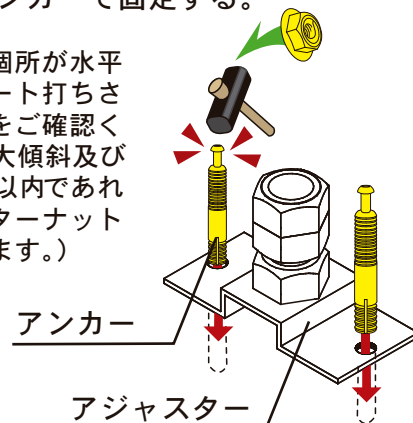
#### ③ 打込み



#### ④ 取付け



※設置する個所が水平にコンクリート打ちされていることをご確認ください。(最大傾斜及び凸凹50mm以内であればアジャスターナットで調整できます。)



※組立が完了してから、前面・背面支柱の下部に付いている抜け止めビスを必ず締め付けてください。