

# UTIC 組立説明書

必ず説明書の順番に従って組み立ててください。



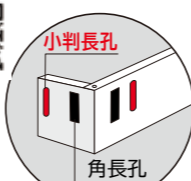
← 508ZCKをベースに組立方法をYouTube動画でご覧いただけます。

## ◎使用する工具等

- スケール ●ハンマー ●脚立 ●水準器 (レベル)
- ハンマードリル (コンクリート用 12.7mm)
- +ドライバー ●スパナ (10mm) ●スパナ (13mm)

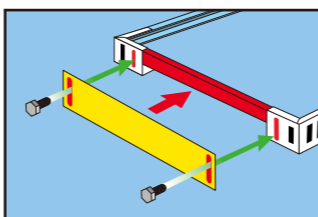
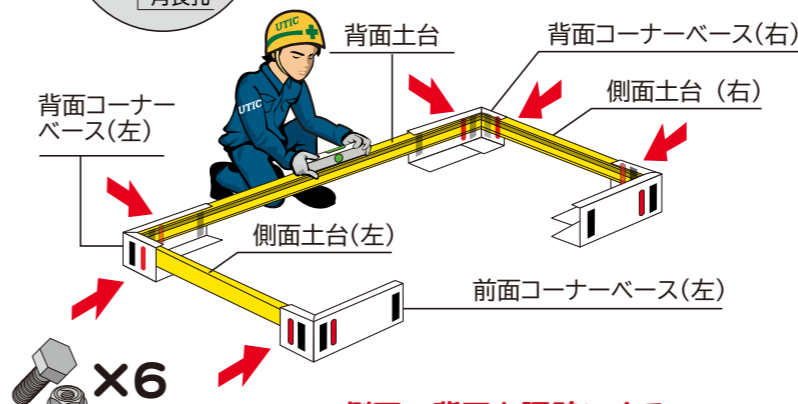
# UTIC-504XCK

## ① 土台の組立



- ① コーナーベースを各コーナーに置き側面・背面土台(左右)の小判長孔に六角ボルトで仮止めをする。
- ② 水準器で土台の三辺の高さを揃え水平を確認する。
- ③ 水平を確認したら六角ボルトを本締めする。

※現段階で角長孔は使用しない。



### 側面・背面を隔壁にする

側面・背面を隔壁にする場合はシールをはずし、下部板を土台・ベースと一緒に止めてください。機種により止め方、形状が異なることございます。地面が水平ではない場合、下部板が波打ち綺麗に取付けできません。必ず水平な所で設置してください。

## 警告 土台の組立は必ず、左右・前後の水平を正しく調整して下さい。

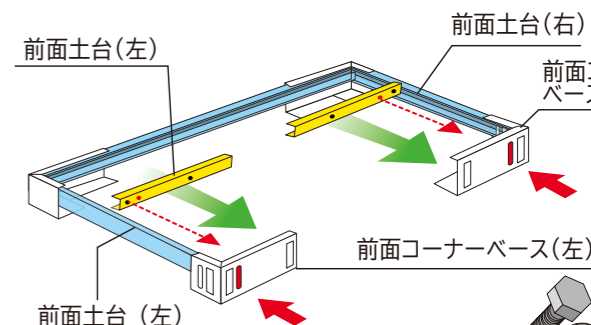
●調整をしないで基礎が傾斜したまま設置すると、正常な開閉が出来なくなる場合が生じます。また台風や地震等にも耐えられなくなる虞があります。

※敷板及び長アンカーは別途御注文頂ければお届け致します。(オプション)  
※敷板はアンカー1本毎に行ってください。

※敷板は木製板等を使用しないで、耐食性及び耐熱性のある金属板を使用して下さい。

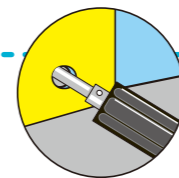
敷板 (アルミ板)	100mm × 100mm × 10mm
アンカー	M12 × 100mm
アンカー	M12 × 120mm

## ② 前面土台の取付け(左右)

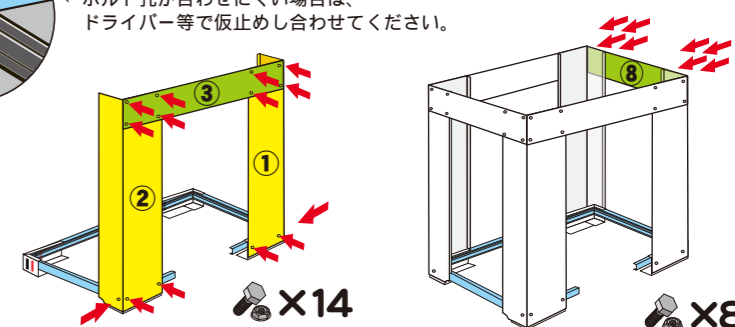
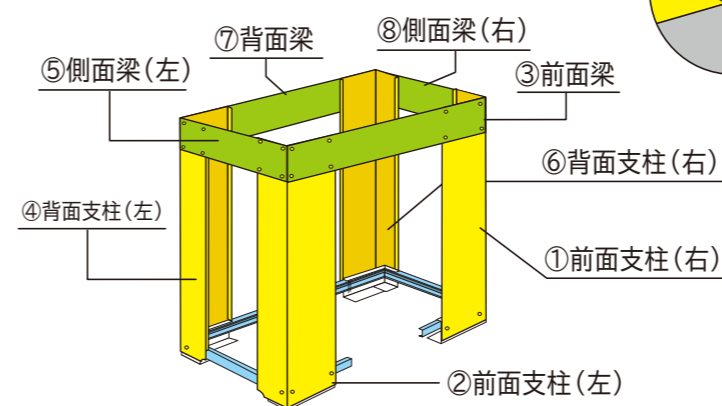


▲基礎の高低差が30mmまでは、コーナーベースと土台で調整できます。それ以上の高低差がある場合は、基礎の水平を修正する(コンクリートを増し打ちして水平にする。)かコーナーベースの下に敷板等を使用し、敷板の厚みだけ長いアンカーを使用する。(この場合アンカーは、長さ100mm又は120mmのものを使用して下さい。)

## ③ コーナー支柱と梁の組立



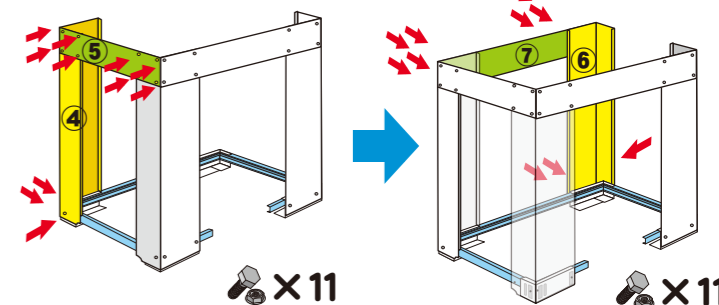
←ボルト孔が合わせにくい場合は、ドライバー等で仮止めし合わせてください。



■コーナー支柱と■梁を右記図の用に順番に取り付けて行く(取付例)。取付順はこの限りではありません。設置組立場所により安全に支柱が倒れないように、支柱→梁の順番で六角ボルトで固定しながら組立てください。

ボルトナット及びネジは、すべて仮止めにしておき3ページ目「⑨母屋とコーナー補強木の取付け」後、本締めしてください。

仮止め X44

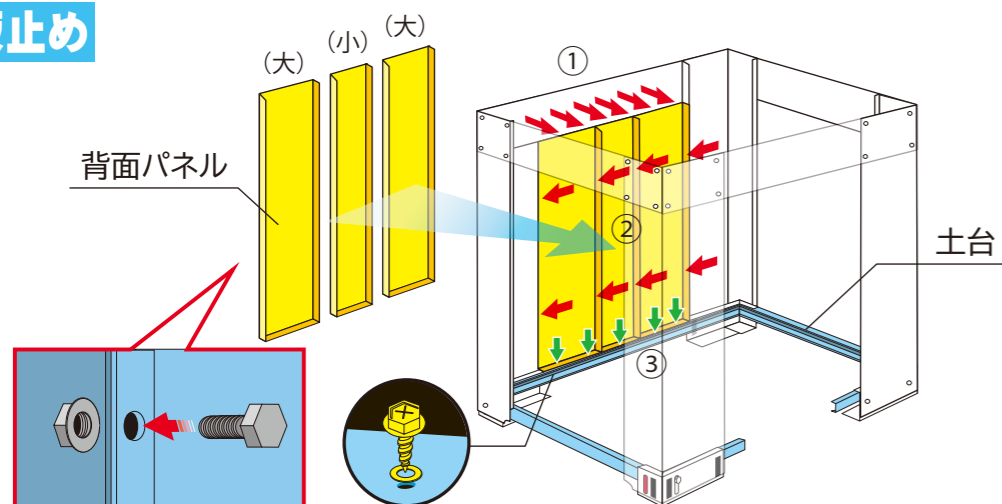


UTIC  
高橋産業株式会社

#### ④ 背面パネルの取付け



##### 仮止め



背面パネルを土台に乗せ■六角ボルトで一枚ずつ接続して行きます。※「大→小→大」の順番で接続。  
(合計 14 カ所)

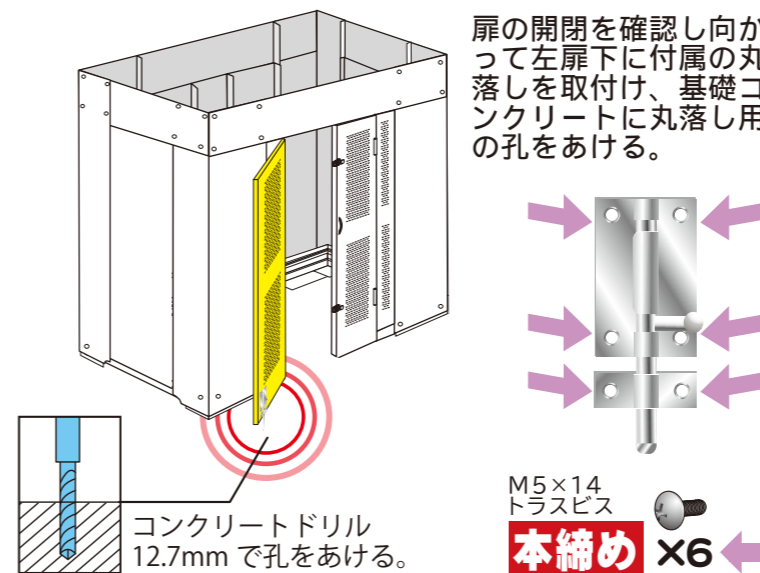
①背面パネル上部に外側から■六角ボルトで接続する。  
(合計 6 カ所)

②背面パネルを内側から■六角ボルトで接続する。  
(合計 8 カ所)

③背面パネルの下部を■タッピンねじで固定する。  
(合計 6 カ所)

🔩 X6 🔩 X14

#### ⑧ 丸落としの取付け

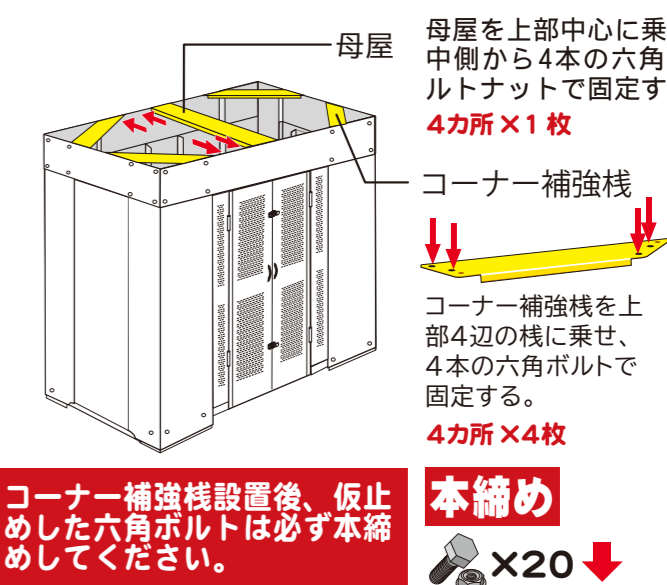


扉の開閉を確認し向かって左扉下に付属の丸落としを取付け、基礎コンクリートに丸落とし用の孔をあける。

M5×14  
トラスビス  
**本締め** X6

🔩 X8  
コンクリートドリル  
12.7mm で孔をあける。

#### ⑨ 母屋とコーナー補強棧の取付け



母屋を上部中心に乗せ、中側から4本の六角ボルトナットで固定する。  
**4カ所×1枚**

コーナー補強棧を上部4辺の棧に乗せ、4本の六角ボルトで固定する。  
**4カ所×4枚**

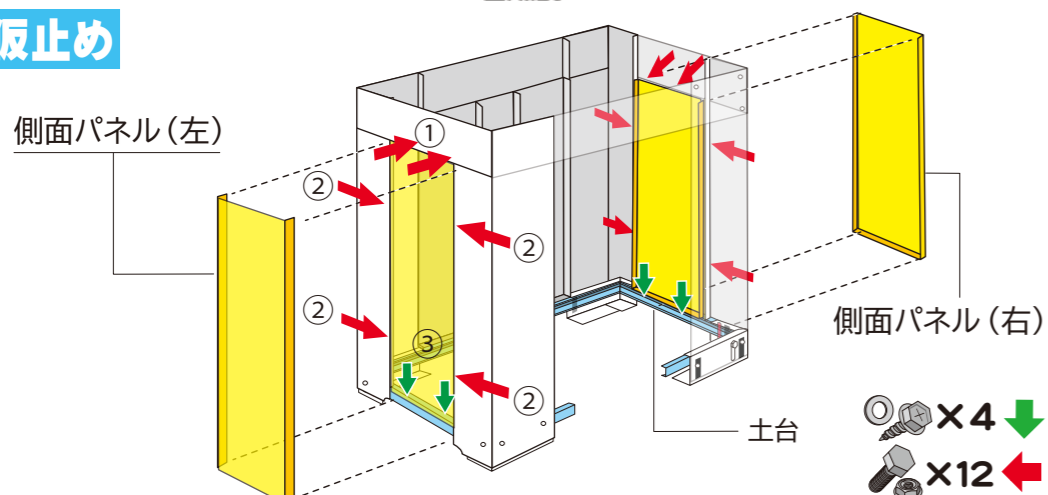
**本締め** X20  
コーナー補強棧設置後、仮止めた六角ボルトは必ず本締めしてください。

**本締め** X20

#### ⑤ 側面パネルの取付け



##### 仮止め



側面パネル(左右)を■六角ボルトで接続。  
(合計 12 カ所)

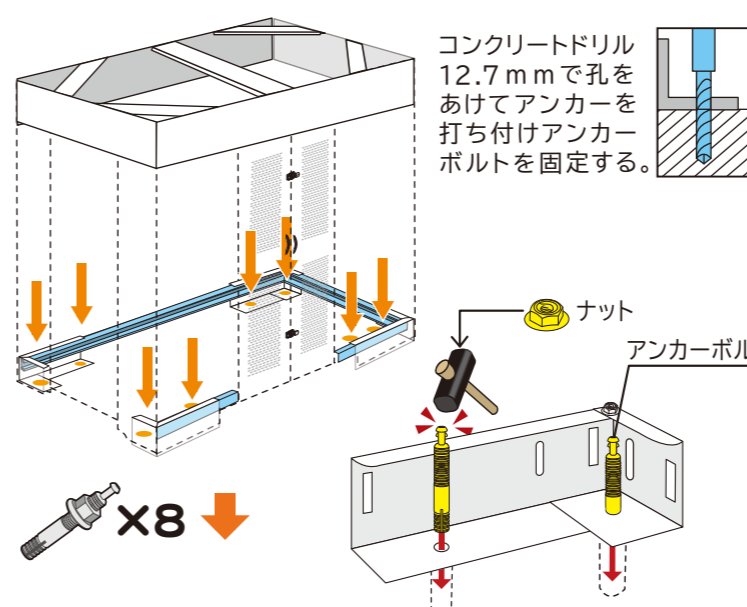
①側面パネルの上部を外側から■六角ボルトで接続する。  
(左右合計 4 カ所)

②側面パネル横側を■六角ボルトで接続する。  
(左右合計 8 カ所)

③側面パネル(左右)の下部を■タッピンねじで固定する。  
(左右合計 4 カ所)

🔩 X4  
🔩 X12

#### ⑩ アンカー固定

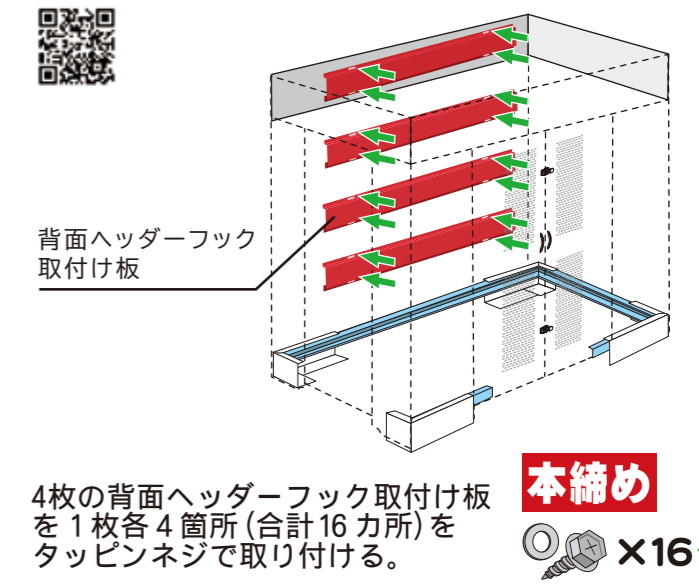


コンクリートドリル  
12.7mm で孔をあけてアンカーを打ち付けアンカーボルトを固定する。

🔩 X8

ナット  
アンカーボルト

#### ⑪ 背面ヘッダーフック取付け板の取付け



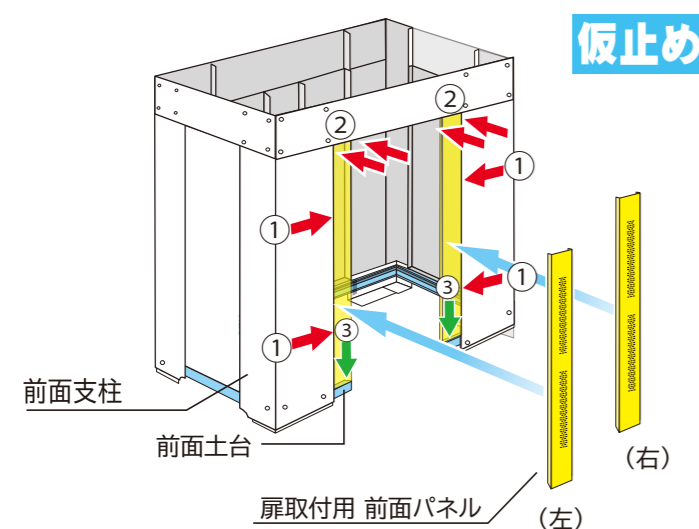
4枚の背面ヘッダーフック取付け板を1枚各4箇所(合計16カ所)をタッピンネジで取り付ける。

**本締め** X16

#### ⑥ 前面パネルの取付け



##### 仮止め



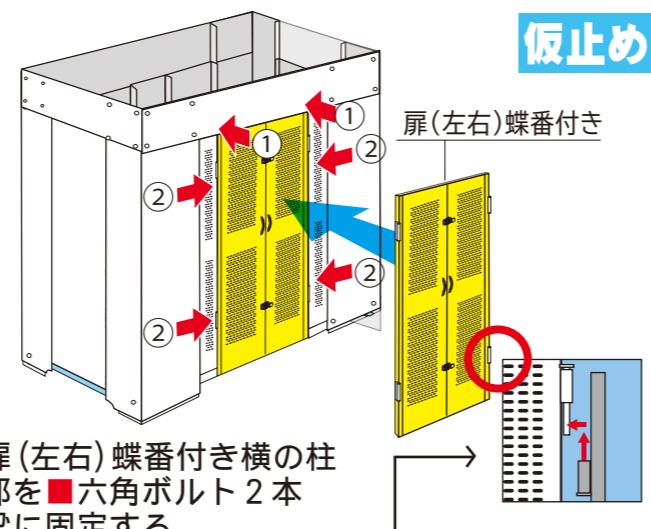
①2枚の扉取付用前面パネルを前面土台に載せ内部から■六角ボルトで接続する。(左右合計4カ所) ②外側から上部を■六角ボルトで接続する。(左右合計4カ所)

③扉取付用前面パネルを内側から■タッピンねじで固定する。  
🔩 X8  
🔩 X2 左右

#### ⑦ 扉(左右)蝶番付きの取付け



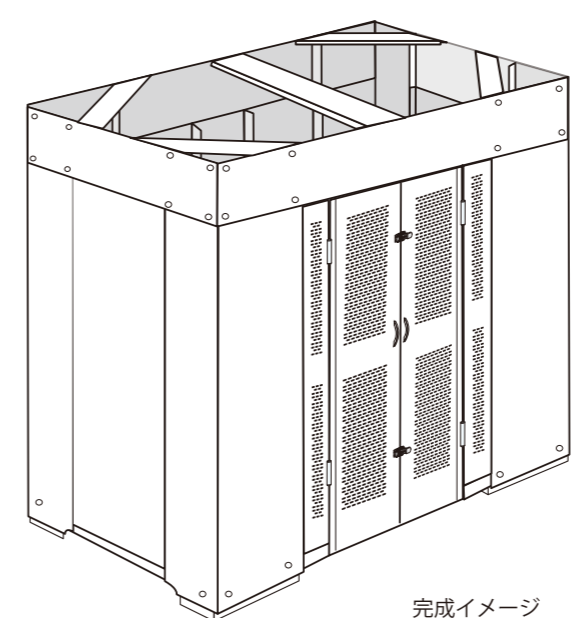
##### 仮止め



①扉(左右)蝶番付き横の柱上部を■六角ボルト2本で梁に固定する。

②扉(左右)蝶番付き4本の■六角ボルトを内側から固定する。

扉は出荷時、蝶番と柱と繋げてありますが、蝶番のピンを抜き分離して、先に柱だけ六角ボルトで接続して後から蝶番のピンを差し込み繋げても問題ありません。  
🔩 X6



完成イメージ

**UTIC**  
高橋産業株式会社

ご注文・お問い合わせはこちら  
TEL 0120-50-72-72  
FAX 0120-1-365-46  
e-mail ts@utic.jp