

UTIC

火気との

KAKITONO-KAKUHEKI PANEL

隔壁 パネル

簡単・軽量・安心設計

材質：ガルファンカラー鉄板 色：シルキーホワイト (赤サビ防止 10年保証)
※内部に格納したアルミ製フィンで、壁際や地面との隙間をなくす事が出来ます。



UTIC
50P-R(L)

◆50kg 容器用隔壁パネル
容器：1～2本用



UTIC
30P-R(L)

◆30kg 容器用隔壁パネル
容器：1～2本用

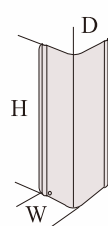


UTIC
20P-R(L)

◆20kg 容器用隔壁パネル
容器：1～2本用

※上記画像は(L)のイメージです。

UTIC-50P-R(L) 型	50kg 容器 1～2本	W188×D428×H1410
UTIC-30P-R(L) 型	30kg 容器 1～2本	W248×D366×H1200
UTIC-20P-R(L) 型	20kg 容器 1～2本	W248×D366×H1010



50kg 容器・バルク供給等

隔壁パネル ユニットシステム

高さ
1500mm
2150mm
も
注文対応可能

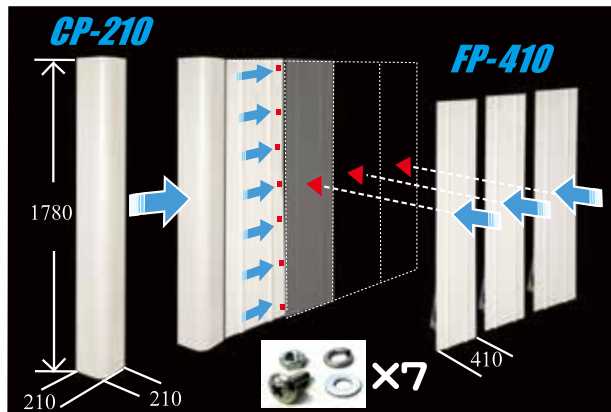
組み替え自由でサイズ変更可能!

FP-410 フラットパネル
W410×D360×H1780

CP-210 コーナーパネル
W210×D210×H1780



アルミ (A6063S)
支柱・横



ユートリック
UTIC
http://utic.jp

ご注文・お問い合わせはこちら



TEL 0120-50-72-72

FAX 0120-1-365-46
e-mail ts@utic.jp



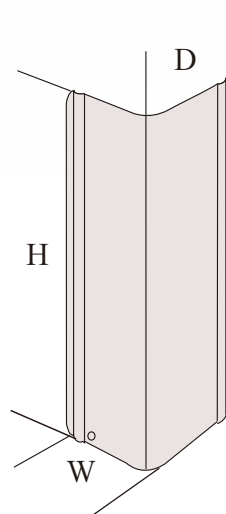
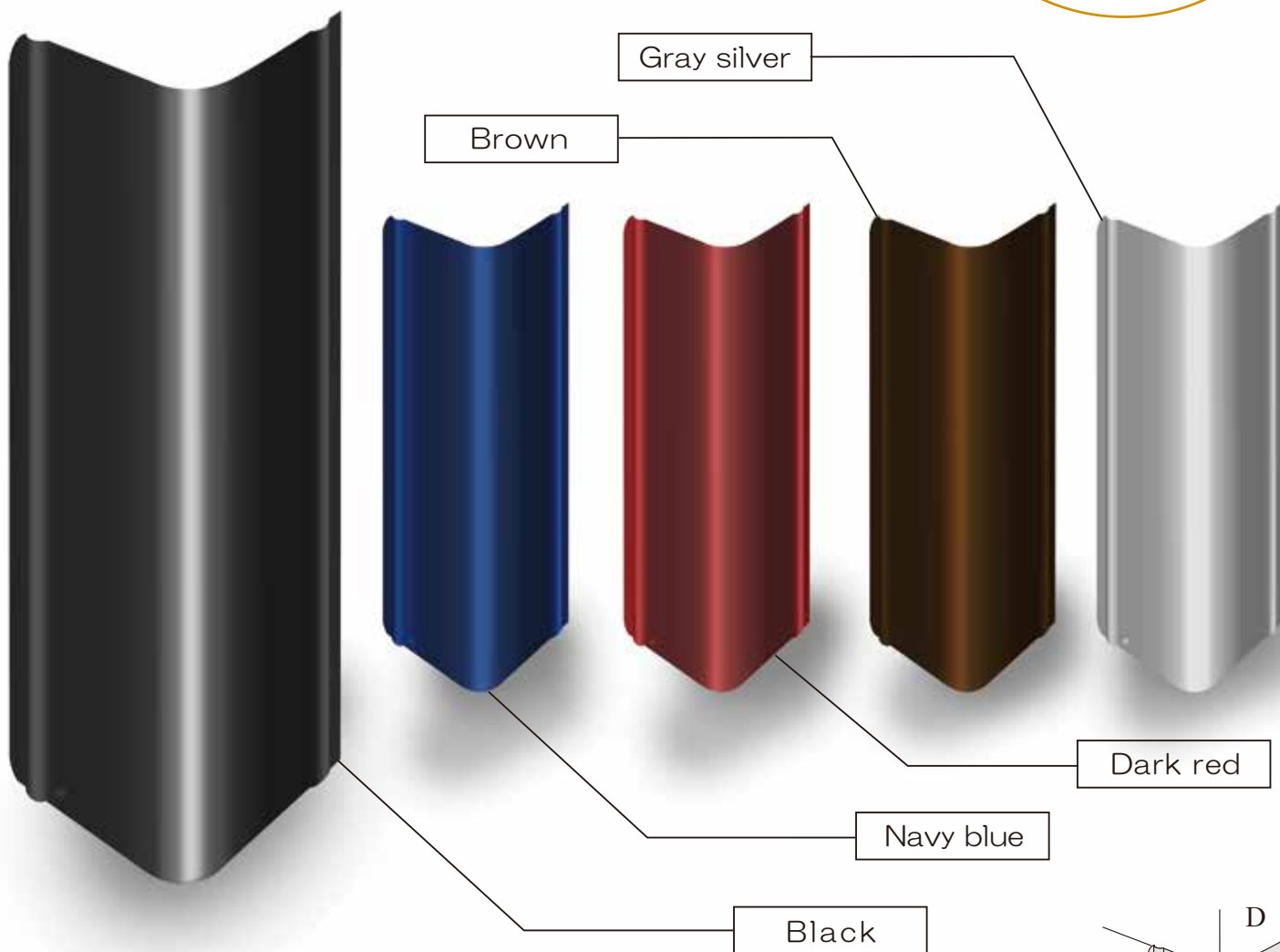
OPTION
New



火気との隔壁パネルに新色登場!

火気との
隔壁パネル

※塗装ではなくレイオン加工製品
※両面レイオン加工の場合別途お見積り



UTIC-50P-R(L) 型	50kg 容器 1 ~ 2 本	W188×D428×H1410	別途お見積り
UTIC-30P-R(L) 型	30kg 容器 1 ~ 2 本	W248×D366×H1200	別途お見積り
UTIC-20P-R(L) 型	20kg 容器 1 ~ 2 本	W248×D366×H1010	別途お見積り
UTIC-FP-410	フラットパネル 3 本以上	W410×D360×H1780	別途お見積り
UTIC-CP-210	コーナーパネル 3 本以上	W210×D210×H1780	別途お見積り

その他ご希望のお色がございましたらお気軽にお問い合わせください。

コーティング
UTIC
http://utic.jp

ご注文・お問い合わせはこちら



TEL 0120-50-72-72

FAX 0120-1-365-46
e-mail ts@utic.jp



隔壁パネル ユニットシステム

50kg 容器・バルク供給等

KAKUHEKI PANEL
**UNIT
SYSTEM**

フラットパネル

FP-410

W410×D360×H1780

コーナーパネル

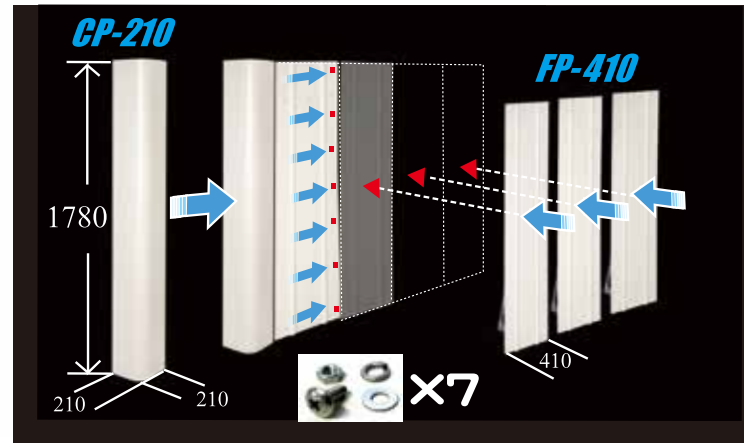
CP-210

W210×D210×H1780

高さ
1500mmも
2150mmも
注文対応可能

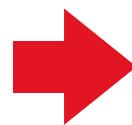
画像はイメージです。

拡張・縮小大きさ変更自由自在!



レイオン加工なら安価でお店の看板に早変わり。

お好きなデザインで製作いたします!



UTIC
http://utic.jp

ご注文・お問い合わせはこちら



TEL 0120-50-72-72

FAX 0120-1-365-46
e-mail ts@utic.jp



マット付

隔壁パネル

UTIC

取付・設置
簡単仕様

※赤サビ防止 10年保証 (ガルファンカラー鉄板)
※カラーはシルキーホワイト

UTIC
202PM
20kg 容器 2 本用

UTIC
302PM
30kg 容器 2 本用

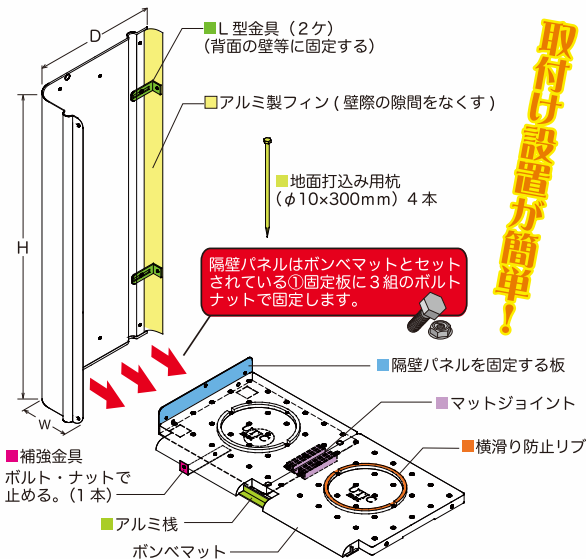
UTIC
502PM
50kg 容器 2 本用

UTIC
201PM
20kg 容器 1 本用

UTIC
301PM
30kg 容器 1 本用

UTIC
501PM
50kg 容器 1 本用

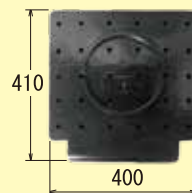
型番	仕様	寸法
UTIC-501PM	50kg 容器 1 本用	W188 × H1530 × D428
UTIC-502PM	50kg 容器 2 本用	W188 × H1530 × D428
UTIC-301PM	30kg 容器 1 本用	W188 × H1300 × D428
UTIC-302PM	30kg 容器 2 本用	W188 × H1300 × D428
UTIC-201PM	20kg 容器 1 本用	W188 × H1000 × D428
UTIC-202PM	20kg 容器 2 本用	W188 × H1000 × D428



ポンベマットの追加で
容器の本数増加対応可能!

本数増加用オプション

ポンベマット



+



マットジョイント

杭4本



※壁際の隙間は50mmまで調整可能です。
※ポンベマットは、耐震対応のため容器の横滑り防止リブ付