

UTIC

◆配管設備用部材

UTIC-21

UTIC-102H用 固定台座

ガス栓取付例

ガス栓本体と台座は2個のネジで固定。



台座固定用ビス3本付
亜鉛ダイカストクロムメッキ仕上げ

UTIC-20

UTIC-202H用 固定台座

ガス栓取付例

ガス栓本体と台座は2個のネジで固定。



台座固定用ビス3本付
亜鉛ダイカストクロムメッキ仕上げ

台座固定用ビス/ステンレス製ピアスビス (ビスの先端で穴を明け、後はタッピングネジとして使用)

部材により在庫が無くなり次第販売終了する商品がございます。ご了承ください。

UTIC

- 自在継手 -

クロムメッキ仕上げ
1ケース 50個入

UTIC-01



Rc1/2 × Rc1/2
自在ソケット

UTIC-02



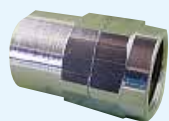
Rc1/2 × R1/2
自在ニップルソケット

UTIC-03



Rc1/2 × R3/4
自在ニップルソケット

UTIC-04



Rc3/4 × Rc3/4
自在ソケット

UTIC-05

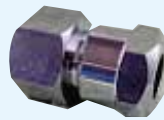


R3/4 × Rc3/4
自在ニップルソケット

UTIC

- ホースエンド接続具 -
真鍮クロムメッキ仕上げ

UTIC-08



Rc1/2

UTIC-09



R1/2

(R1/2 は TU 接続対応)

UTIC

- ホースエンド -

1ケース 50個入
(1袋 10個入)

UTIC-S-14 (直)



R1/2

UTIC-L-14 (曲)



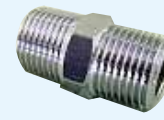
R1/2

(亜鉛ダイカストにユニクロメッキ)

UTIC

- ねじ接続具 -
真鍮クロムメッキ仕上げ

UTIC-06



R1/2 × R1/2

UTIC-06-6



R1/2 × R3/4

UTIC-07



R1/2 × Rc1/2

UTIC-07-6



R1/2 × Rc 3/4

(R1/2 は TU 接続対応)

UTIC

- 検圧プラグ -

UTIC-10



R1/2

1ケース 100個入
真鍮クロムメッキ仕上げ

UTIC-ドレン抜き



R1/2

1ケース 60個入
鋳物

UTIC

- 絶縁継手 -

NZ II



梱包単位 50個
Rc(1/2 ~ 2) ×
Rc(1/2 ~ 2)

用途/0.1MPa未滿の都市ガス、LPガスの露出配管及び増設配管から地上への立上り用
機密性能/空気圧0.5MPa
絶縁性能/1MΩ(500V)以上
強度/ねじ込み継手と同等
材質/鋳物本体の
ねじ部表面に電気絶縁材を設ける

UTIC

- ワンプッシュ継手 -
(片ねじソケット)



サイズ(めねじ×おねじ)	
20A×R1/2	20A×R1/2
8A×R1/2	20A×R3/4
10A×R1/2	20A×R1
15A×R1/2	25A×R3/4

UTIC
高橋産業株式会社



ご注文・お問い合わせはこちら

TEL 0120-50-72-72
FAX 0120-1-365-46
e-mail ts@utic.jp


UTIC

◆配管設備用部材・他

UTIC 絶縁サドル・絶縁スリーブ

UTIC バンド

UTIC-20A/15A




20A
15A

UTIC-20A
3/4B 配管用
絶縁サドル

UTIC-15A
1/2B 配管用
絶縁サドル

◆オプション



※素材/樹脂 PE
UTIC-20A/15A 用台座

梱包単位/ UTIC-20A 300 個
UTIC-15A 500 個

UTIC-15A-1/20A-1




UTIC-15A-1
1/2B 配管用 外径 32mm 絶縁スリーブ
(全長 11cm ~ 19cm 自在伸縮)


UTIC-20A-1
3/4B 配管用 外径 38mm 絶縁スリーブ
(全長 11cm ~ 19cm 自在伸縮)

梱包単位/ 50 個


UTIC-15A-30T



UTIC-15A-30G



UTIC-15A-F



型 式	仕 様	材 質	梱包単位
UTIC-15A-30T	1/2B 3cm T 字足付バンド	樹脂 PE・鋼 ユニクロメッキ	100
UTIC-15A-50T	1/2B 5cm T 字足付バンド		
UTIC-20A-30T	3/4B 3cm T 字足付バンド		
UTIC-20A-50T	3/4B 5cm T 字足付バンド		
UTIC-15A-30G	1/2B 3cm 鍮足付バンド		
UTIC-15A-50G	1/2B 5cm 鍮足付バンド		
UTIC-20A-30G	3/4B 3cm 鍮足付バンド		
UTIC-20A-50G	3/4B 5cm 鍮足付バンド		
UTIC-15A-F	1/2B 振止めバンド (15cm)		
UTIC-20A-F	3/4B 振止めバンド (15cm)		

低圧金属フレキ管

低圧金属フレキ管



型式 仕様 梱包単位

UTIC-4-20	20cm R1/2 × Rc1/2	20
UTIC-4-25	25cm R1/2 × Rc1/2	
UTIC-4-30	30cm R1/2 × Rc1/2	
UTIC-4-35	35cm R1/2 × Rc1/2	
UTIC-4-45	45cm R1/2 × Rc1/2	
UTIC-4-60	60cm R1/2 × Rc1/2	
UTIC-4-90	90cm R1/2 × Rc1/2	
UTIC-4-120	120cm R1/2 × Rc1/2	

オス
メス
継手
ホースエンド

金属サドル



1/2B 配管用

ガス配管用フレキ管



規格
10A
15A
20A
25A

30/60mm

水洗関連用器材

文岐水栓

三方分岐水栓
K20W



■コック付
■左右に水を引くとき等に
■研磨なし

分岐水栓
K19SU4



■ユニオンナットなし
■研磨なし

水用フレキ



型番 仕様 梱包単位

TS-200	20cm	150
TS-300	30cm	
TS-400	40cm	
TS-500	50cm	90
TS-700	70cm	
TS-1000	100cm	50

その他部材

フレキシブルメタルホース



管用テーパ メスねじ接続
ガスケット(パッキン)シール式
口径/ 25A
最高使用温度/ 100℃
全長/ 300mm
ガスケット/防食型ジョインシート

ボンベチェーン



PS-1100 1.1m プレート式 S-1100 1.1m ヒル釘
PW-1600 1.6m プレート式 W-1600 1.6m ヒル釘

30m(金具なし)

ガスカップ



1 袋 100 個入

ホースバンド



1 箱 100 個入

UTIC
高橋産業株式会社

ご注文・お問い合わせはこちら



TEL 0120-50-72-72
FAX 0120-1-365-46
e-mail ts@utic.jp

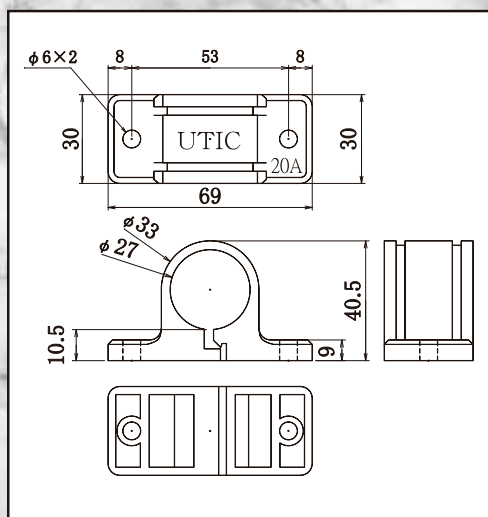
UTIC 絶縁サドル

劣化しにくい。水まわりにも最適。
樹脂製なので弾性を生かした取付けで簡単。
取付面に接触しない為、管の腐食を防ぎます。
ガス配管を迷走電流等による腐食から保護します。

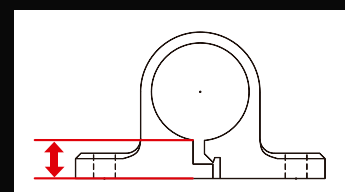
UTIC-20A

3/4B 白配管用 絶縁サドル

- 材質：高密度ポリエチレン
- 使用温度範囲：80℃以下



雨水等で通電するのを防ぐ
水切り機能付！

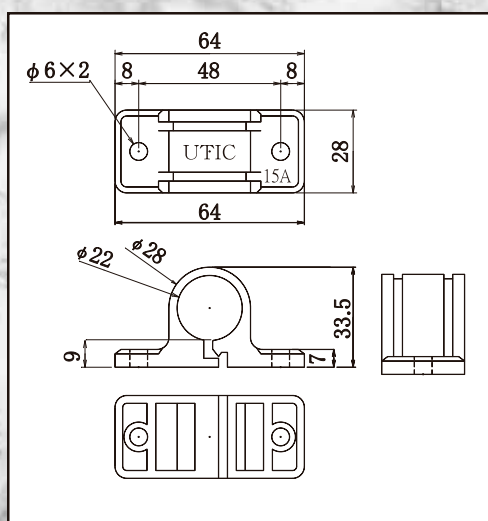


壁からの距離 20Aは、「10.5mm」、15Aは「9mm」。
オプションの台座を追加すれば、さらに高さ調整の幅が広がります。

UTIC-15A

1/2B 白配管用 絶縁サドル

- 材質：高密度ポリエチレン
- 使用温度範囲：80℃以下



重ねて使用できる仕様！

OPTION

オプションの台座を使用すれば、高さ調整も自由自在。
障害物も避け見た目も美しく仕上がります。
現場に合わせた施工が可能に。

UTIC-15A 用台座 UTIC-20A 用台座

