

イタズラ防止キャップ  
BS-01



- ★ 堅牢な鋼製キャップ
- ★ 簡単取付  
(容器へのねじ込みは不要で  
ボルトを締めるだけ。)

※ 対応容器  
JIS 規格のねじ W80 山 11 で  
あれば取り付け可能。

六角レンチ付

バルブプロテクター  
BS-02



- ボンベの転倒や  
上からの落下物対策用

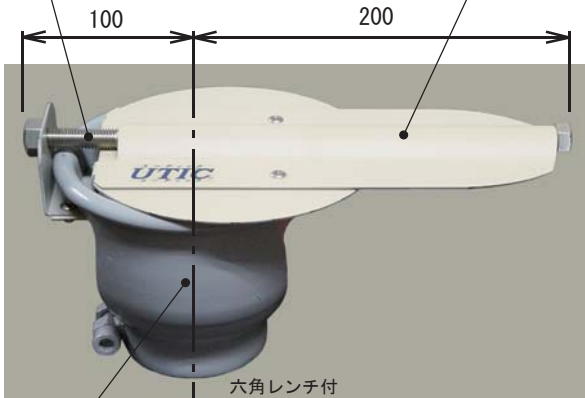
※ 対応容器  
家庭用 LPG 容器 (30L,50L) 容器  
シームレス容器 (40L 以上)、  
容器外径 φ 160 以上の容器

六角レンチ付

**雪害対策用 (高圧ホース  
レギュレーター等) 保護器**

専用バルブプロテクター蓋付き BS-03 (1 セット)

φ 12 ステンレス長ボルト 1.6t リブ付ガルファン鋼板



バルブプロテクター (BS-03 専用)

容器バルブの開閉は  
長ボルトをはずして  
蓋を上にあげて行います。



砂袋 (重さ: 15kg  
外径: φ 150mm ± 5)

垂直落下テスト

50kg 容器に取付けた  
高圧ホース  
レギュレーター ) 機器の  
上方 5m より砂袋 15kg  
を落下させて機器等に  
損傷、異常の無い事を  
確認する。

5m



50kg 容器

1.4m

※御注文数にかかわらず、送料 1,200 円御負担お願い致します。  
但し、北海道、沖縄、及び離島は別途送料御負担お願い致します。