

ユティック

UTIC[®] ボンベラック

設置状況や壁面の材質により以下の3種類からお選び下さい。



実施例

① **BR-1** 独立支柱を使用するタイプ



ボンベホルダー (UTIC-502K) とセットで **¥28,000**

※1セットの場合は送料 ¥1,900 ご負担願います。

2セット以上は送料弊社負担。

但し、北海道、沖縄、及び離島は別途送料御負担お願いいたします

② **BR-2** コンクリート壁用 (ステンレス製φ4アンカー2本付)

※コンクリートドリル径 4.3mm をご使用下さい。



シリンダーベルト付 **¥6,000**

※10個で1梱包になりますので10個未満の場合は

送料 ¥1,200 ご負担願います。

但し、北海道、沖縄、及び離島は別途送料御負担お願いいたします

③ **BR-3** モルタル、サイジングに相応の補強をして使用する

(ステンレス製 M4.5×30止めねじ5本付)

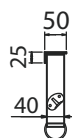
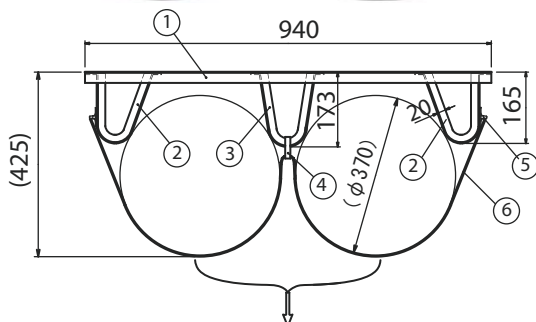


シリンダーベルト付 **¥6,000**

※10個で1梱包になりますので10個未満の場合は

送料 ¥1,200 ご負担願います。

但し、北海道、沖縄、及び離島は別途送料御負担お願いいたします



引張強度 5.0 kN以上

6	シリンダーベルト	ポリエステル
5	フック止め金具	アルミニウム
4	リング	アルミニウム
3	ラック (センター)	アルミA6063S
2	ラック (左, 右)	アルミA6063S
1	架台	アルミA6063S
No.	品名	材質

特徴

- ① 専用固定金具 (ボンベラック) を使用することにより、単なる鎖掛けに比べ容器振動時の振幅及びベルトや鎖に加わる荷重を小さくすることができます。(LP ガス設備設置基準及び取扱要領に準拠)
- ② ベルト及びチェーンは1本で容器を1本ごとに掛けることができます。
- ③ 本体はアルミ製でシリンダーベルト使用により錆対策にも効果的です。

※ 商品の仕様は予告なく変更することがあります。

高橋産業株式会社

〒615-8241 京都市西京区御陵谷町 35-11
 TEL 075-391-1011(代表) FAX 075-391-1015
 http://utic.jp E-mail ts@utic.jp

フリーダイヤルで 1年 365日 四六時中

御注文は FAX ☎ 0120-1-365-46

フリーダイヤルで これ な-に? な-に?

お問い合わせは TEL ☎ 0120-50-72-72