



バルク貯槽（貯蔵能力1,000kg未満）

液石法施工規則第19条三

二、地盤面上に設置するバルク貯槽は

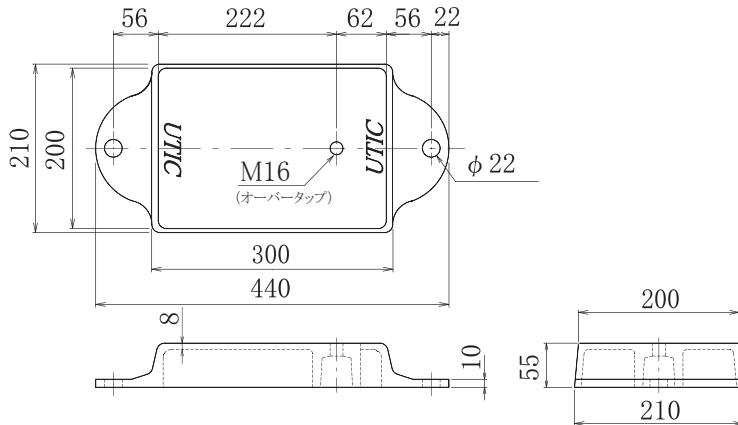
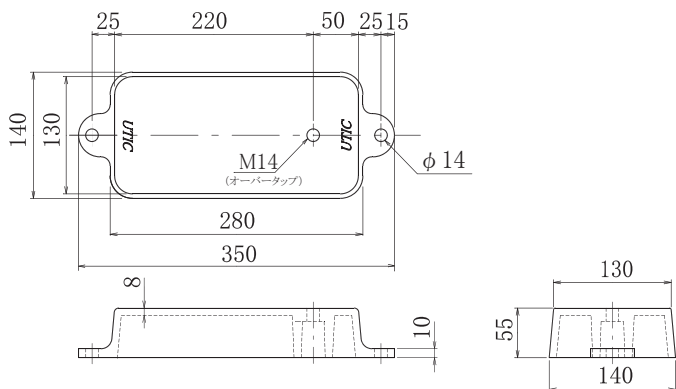
- ①基礎は、平坦なコンクリート盤上による水平、かつ、地盤面から5cm以上高いものとし、かつ、不同沈下等によりバルク貯槽に有害なひずみが生じないようなものであること。
- ②自動車等車両が接触しない措置を講ずること。
- ③バルク貯槽の支柱又はサドル等を基礎にアンカーボルト等で固定すること。



バルクの設置が簡単に出来ます！（コンクリート基礎の上に使用します）

UTIC - 55MY ￥9,600

UTIC - 55LY ￥17,000



付属品

ステンレス製14mmボルト、座金、スプリングワッシャ付
ステンレス製アンカーφ12×70(ドリルφ12.7)
比例最大強度1100kgf/cm²

ステンレス製16mmボルト、座金、スプリングワッシャ付
ステンレス製アンカーφ20×130(ドリルφ21.5)
比例最大強度2865kgf/cm²

材質：ベース本体はマンホール等でお馴染みの
ダクタイル鋳鉄製ですから丈夫です。
(JIS G 5502FCD 450~400)

強度：耐静荷重5,000kg 20年保証
表面処理：粉体塗装 (ライトグレー)

※各機種共に4個までは送料900円ご負担お願い致します。5個以上から送料弊社負担となります。但し、北海道、沖縄、及び離島は別途送料御負担お願いいたします。
※商品の仕様は予告なく変更することがあります。

高橋産業株式会社

〒615-8241 京都市西京区御陵谷町 35-11
TEL 075-391-1011 FAX 075-391-1015



検索

フリーダイヤルで 1年 365日 四六時中
御注文は FAX ☎ 0120-1-365-46

フリーダイヤルで これ な-に? な-に?
お問い合わせは TEL ☎ 0120-50-72-72